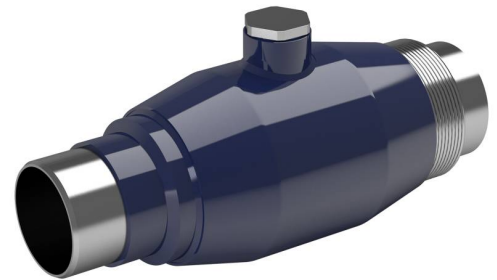


# Armaturen für Sonderzwecke

Schweißende / Schweißende, EN (DIN), DN 20-150, Anbohrkugelhähne

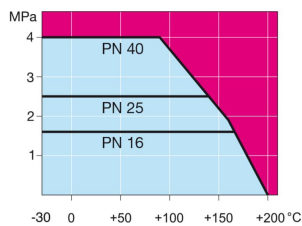


Gehäuse: Stahl, P235GH (1.0345)  
 Kugel: Edelstahl, X5CrNi18-10 (1.4301)  
 Spindel: Edelstahl, X8CrNiS18-9 (1.4305)  
 Spindeldichtungen: FPM  
 Kugeldichtungen: PTFE+C

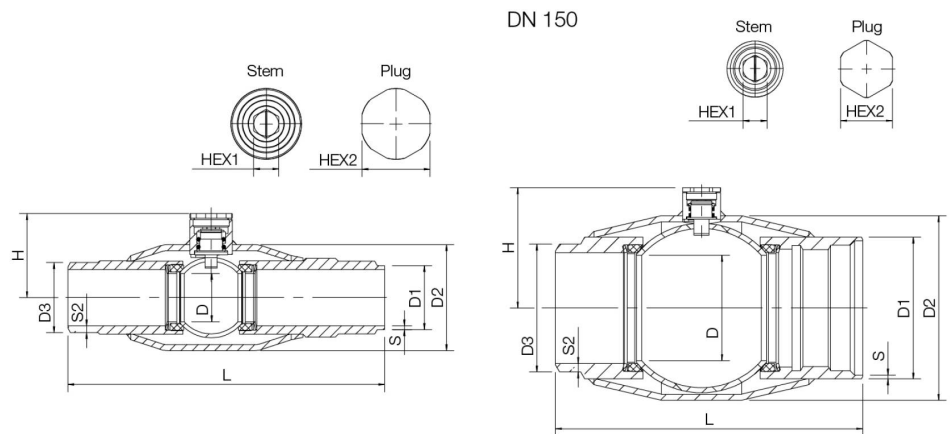


## Betriebsbedingungen

-30 °C - +200 °C  
 Unter 0 °C Hersteller kontaktieren



Nicht für Dampf



Produktnr. Naval	DN	PN	D	D1	D2	D3	H	L	S	S2	HEX1	HEX2	kg
281485	20	40	20	26.9	48.3	33.7	42	170	2.3	5.8	9	22	1.1
281486	25	40	25	33.7	60.3	36.5	46	209	2.6	4.3	9	22	1.5
281487	32	40	32	42.2	70	46.2	55	209	2.6	4.5	10	27	2
281488	40	40	40	48.3	88.9	52.1	63	228	2.6	4.5	10	27	2.7
281489	50	40	50	60.3	101.6	64.5	74	260	2.6	5	15	32	4.5
281490	65	25	65	76.1	121	76.1	88	280	2.9	5	15	32	5.5
281491	80	25	80	88.9	146	94.5	102	312	3.2	6	15	36	10.1
281492	100	25	100	114	177.8	122.1	123	349	3.5	7.5	19	41	18
281493	125	25	125	139.7	219.1	151.7	143	363	5.6	10	19	41	29.9
281494	150	25	125	168.3	219.1	151.7	143	365	4.5	10	19	41	29.9

DN 150 mit reduziertem Durchgang