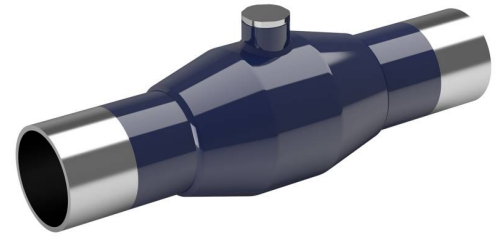


Armaturen für Sonderzwecke

Schweißende / Schweißende, EN (DIN), DN 20-200, Bedarfskugelhähne

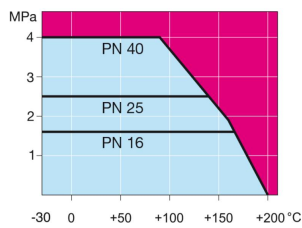


Gehäuse: Stahl, P235GH (1.0345)
 Kugel: Edelstahl, X5CrNi18-10 (1.4301)
 Spindel: Edelstahl, X8CrNiS18-9 (1.4305)
 Spindeldichtungen: FPM
 Kugeldichtungen: PTFE+C

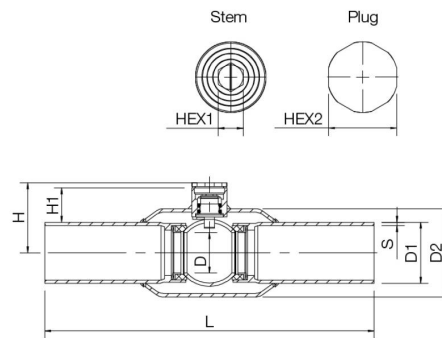


Betriebsbedingungen

-30 °C - +200 °C
 Unter 0 °C Hersteller kontaktieren



Nicht für Dampf



DN	PN	Produktnr.	D	D1	D2	H	H1	L	S	HEX1	HEX2	kg
20	40	284 445	15	26,9	42,4	36	18	230	2,3	-	19	0,8
25	40	284 446	20	33,7	48,3	42	21	230	2,6	9	22	1,1
32	40	284 447	25	42,4	60,3	46	20	260	2,6	9	22	1,3
40	40	284 448	32	48,3	70	55	27	260	2,6	10	27	1,5
50	40	284 449	40	60,3	88,9	63	29	300	2,9	10	27	2,4
65	25	284 450	50	76,1	101,6	74	30	300	2,9	15	32	3,3
80	25	284 451	65	88,9	121	87	36	300	3,2	15	32	4,6
100	25	284 452	80	114,3	146	104	46	325	3,6	15	36	7,2
125	25	284 486	100	139,7	177,8	123	47	325	5	19	41	12,1
150	25	284 487	125	168,3	219,1	143	53	350	5,6	19	41	16,6
200	25	284 488	150	219,1	273	173	58	390	4,5	32	70	31