

NAVAL Bedarfskugelhahn, voller Durchgang

Schweißende / Schweißende, EN (DIN), DN20 - DN125 (auch in DN150-DN250 erhältlich)



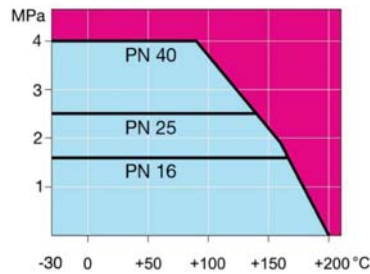
Gehäuse	Stahl, P235GH (1.0345)
Kugel	Edelstahl, X5CrNi18-10 (1.4301)
Dichtung der Kugel	PTFE+C
Spindel	Edelstahl, X8CrNiS18-9 (1.4305)
Dichtung der Spindel	FPM



Betriebsbedingungen

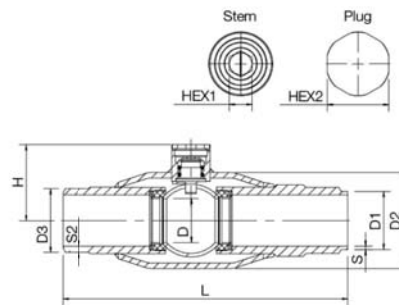
-30 °C – +200 °C

Unter 0 °C Hersteller kontaktieren



Nicht für Dampf

DN 20-125



DN	PN	Product no. Naval	D	D1	D2	D3	H	HEX1	HEX2	L	S	S2	kg
20	40	281485/B	20	26.9	48.3	33.7	42	9	22	170	2.3	5.8	1.1
25	40	281486/B	25	33.7	60.3	36.5	46	9	22	209	2.6	4.3	1.5
32	40	281487/B	32	42.2	70.0	46.2	55	10	27	209	2.6	4.5	2.0
40	40	281488/B	40	48.3	88.9	52.1	63	10	27	228	2.6	4.5	2.7
50	40	281489/B	50	60.3	101.6	64.5	74	15	32	260	2.6	5	4.5
65	25	281490/B	65	76.1	121.0	80.3	88	15	32	280	2.9	5	5.5
80	25	281491/B	80	88.9	146.0	94.5	102	15	36	312	3.2	6	10.1
100	25	281492/B	100	114.0	177.8	122.1	123	19	41	349	3.5	7.5	18.0
125	25	281493/B	125	139.7	219.1	151.7	143	19	41	363	5.6	10	29.9