

KÄHLER-Flansch-Kugelhahn, voller Durchgang

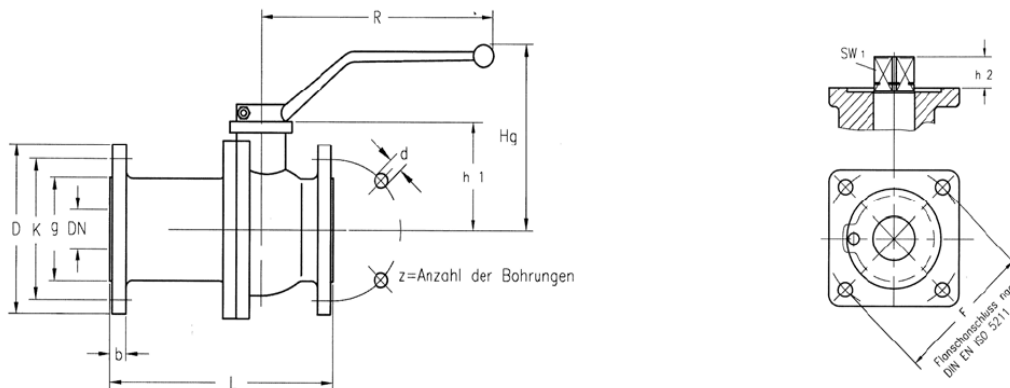
DVGW GAS (DVGW DP 308 / DIN EN 13774) bis DN 200, TA-Luft

Gehäuse aus EN-GJS-400-15 0.7040

Baul. EN558-1 Reihe G1 KFL Dichtungen PTFE, Spindelabdichtung FPM
ab DN32 mit ISO-Aufbauflansch nach EN ISO 5211



Typ F10TG-G1 KFL DN 25 – DN 200 PN 10/16



DN	PN	L	D	g	K	b	z	d	Hg	R	h1	h2	F	SW1	Gewicht in kg
25	16	160	115	68	85	18	4	14	83	160	---	---	---	10	4,5
32	16	180	140	78	100	18	4	18	117	250	60	18	F07	17	8,0
40	16	200	150	88	110	18	4	18	121	250	64	18	F07	17	9,0
50	16	230	165	102	125	20	4	18	128	250	71	18	F07	17	13,0
65	16	290	185	122	145	20	4	18	158	250	101	18	F07	17	20,5
80	16	310	200	138	160	22	8	18	182	368	131	22	F10	22	29,5
100	16	350	220	158	180	24	8	18	194	358	144	22	F10	22	36,0
125	16	400	250	188	210	26	8	18	195	500	153	22	F10	22	50,0
150	16	480	285	212	240	26	8	22	225	700	194	28	F12	27	72,0
200	16	600	340	268	295	30	12	22	260	700	231	28	F12	27	108

Ersatzteilstückliste			
Pos.	Benennung	Material	Wnr./DIN
10	Gehäuse	EN-GJS-400-15	0.7040
20	Flansch	EN-GJS-400-15	0.7040
30	Kugel	CuZn39Pb3 GJL250	2.0401 ---
40	Dichtung	PTFE	---
50	Anschlagscheibe	Stahl	---
60	Spindel	CuZn39Pb3 11SMn30	2.0401 1.0715
70	Verschraubung	CuZn39Pb3	2.0401
80	O-Ring	NBR	---
90	Handhebel	AlMgSi1F31 GTW	---
100	O-Ring	NBR	---
110	Schraube		DIN EN ISO 2-4017
120	Mutter Scheibe		DIN EN ISO 4032 DIN EN ISO 7093
130	O-Ring	NBR	---
140	Anschlagstift		DIN EN ISO 8740
150	Gleitring	PTFE	---
160	Schraube		DIN EN ISO 4762
180	Bolzen	Stahl	---
190	Lagerbüchse	CuZn39Pb3	2.0401
200	O-Ring	NBR	---

