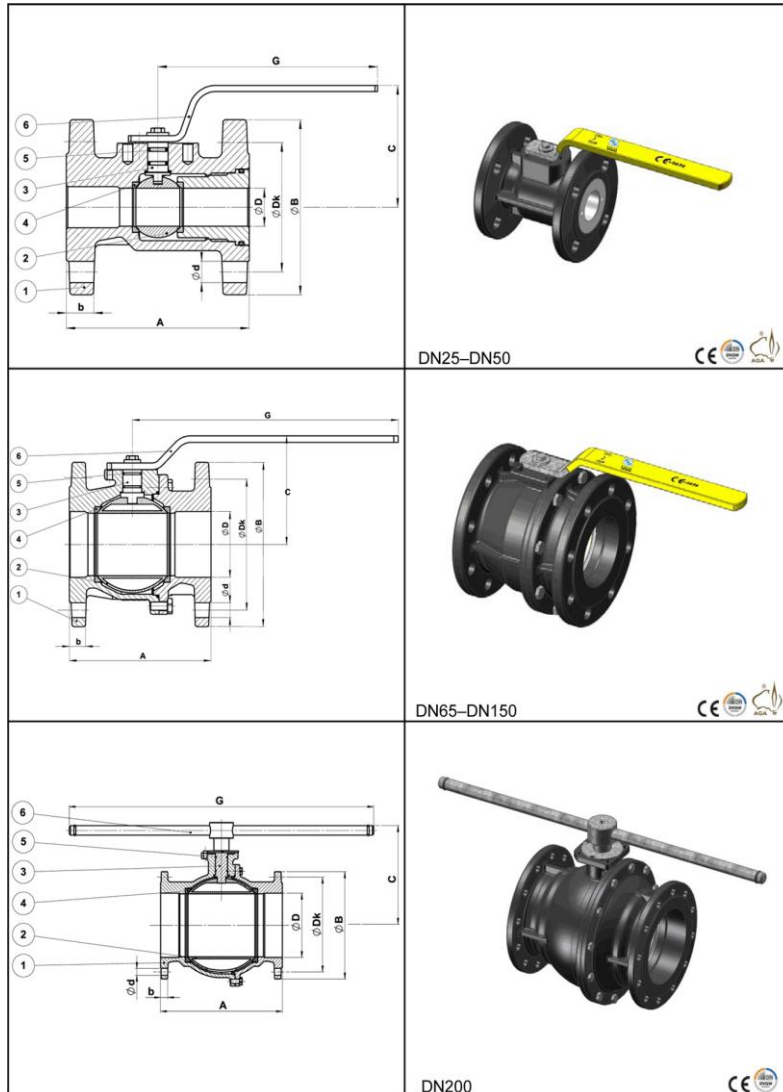


# KÄHLER-Flansch-Kugelhahn für Gas voller Durchgang

DVGW GAS (DVGW DP 308 / DIN EN 13774)  
 Gehäuse EN-GJS-400-15 (GGG40)  
 Kugel Messing Ms58 hartverchromt  
 Baulänge EN558-1 Reihe 27/14  
 Dichtschalen PTFE, Spindelabdichtung FPM

**Typ F20TG DN 25 – DN 200 PN 16**



DN	A	ØB	C	ØD	G	b	ØDk	Ød	Nr.	Top flange ISO	Shaft ØSxP/K	Weight (kg)
25	125	115	76	25	150	18	85	14	4	F03	14x10	3,50
32	130	140	92	31	235	18	100	18	4	F04	17,6x12	5,30
40	140	150	97	39	235	18	110	18	4	F05	17,6x12	6,60
50	150	165	105	49	271	20	125	18	4	F05	17,6x12	8,80
65	170	185	124	63	288	18	145	18	4	F07	23,6x17	11,40
80	180	200	133	76	288	20	160	18	8	F07	23,6x17	14,00
100	190	220	153	100	288	20	180	18	8	F07	23,6x17	17,00
125	200*	250	183	125	541	22	210	18	8	F10	31,6x19	30,00
125	325	250	183	125	541	22	210	18	8	F10	31,6x19	30,00
150	210*	285	203	150	541	22	240	22	8	F10	31,6x19	37,00
150	350	285	203	150	541	22	240	22	8	F10	31,6x19	37,00
200	400	340	316	200	1000	24	295	22	12	F12	K30	84,00

\* Baulänge EN558-1 Reihe 14