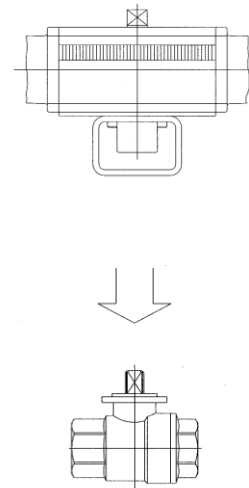
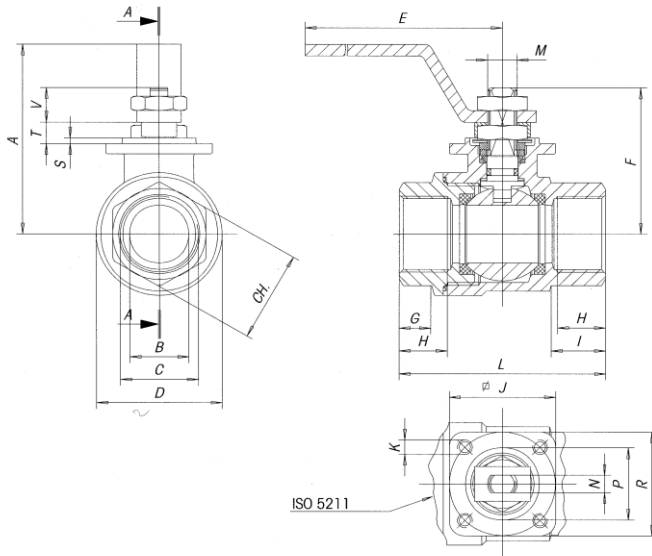


# KÄHLER-Edelstahl-Kugelhahn mit DIN-DVGW-Zulassung für GAS

voller Durchgang, Aufbauflansch nach DIN-ISO 5211  
Gewindeanschluß ISO 7/1 Rp - DIN 2999  
Geh. Edelst. 1.4408 / 10216-5 / Tp316/L  
Kugel 1.4401 / 10216-5 / Tp316  
Dicht. PTFE

**Typ E40MHD Rp 3/8" - 2"**



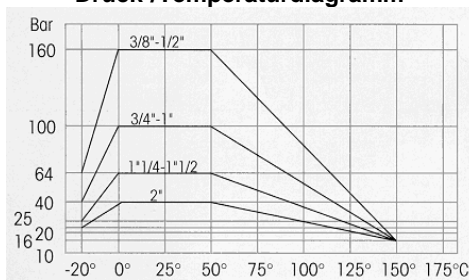
0AHD M40MHD

C/Rp	A	B	D	E	F	G	H	I	J	K	L	M	N	P	R	S	T	V	CH	CH	ISO	Gr.-Gewicht	Gr.-Gewicht	
																			6-kt.	9-kt.	Außen/Innen	Innen/Innen		
3/8"	52	10	29	110	37	8.5	11.4	13.5	36	M5	50	M8	4	25	36	2	6	9.5	21.5	-	F03	250	235	
1/2"	55	15	34	110	42	10	15	18	36	M5	60	M8	4	25	36	2	6	9.5	26.5	-	F03	350	315	
3/4"	66	20	42.5	140	52	11.5	16.3	18	36	M5	70	M1	6	25	36	2	7.5	12	31.5	-	F03	565	510	
1"	70	25	50.5	140	56	14	19.1	27.5	36	M5	85	M1	6	25	36	2	7.5	12	40.5	-	F03	855	765	
1 1/4"	85	32	63	180	68	15.5	21.4	28.5	42	M5	95	M1	8	30	42	3	9.5	13.5	-	49.5	F04	1395	1270	
1 1/2"	91	40	75.5	180	74	18.5	21.4	23	42	M5	105	M1	8	30	42	3	9.5	13.5	-	54.5	F04	1945	1810	
2"	105	50	91	230	87	22.5	25.7	35	50	M6	125	M1	10	35	50	3	11.3	17.8	-	69.5	F05	3320	3160	

### Losbrechmomente in Nm

PN - bar	DN	10	15	20	25	32	40	50
	size	3/8"	1/2"	3/4"	1"	1 1/4"	1 1/2"	2"
0		1.6	3.2	3.6	4.6	11.5	19	27.5
16		1.8	4.3	4.9	5.9	15	24	38
40		2.5	5.1	6	6.9	16.7	28.6	42
64		3.2	5.6	6.8	8	18.4	32	
100		3.8	6.5	8.5	10			
160		5	8					

### Druck-/Temperaturdiagramm



### Durchflußdiagramm

