

Dampfkugelhähne, reduzierter Durchgang mit Getriebe oder Antrieb

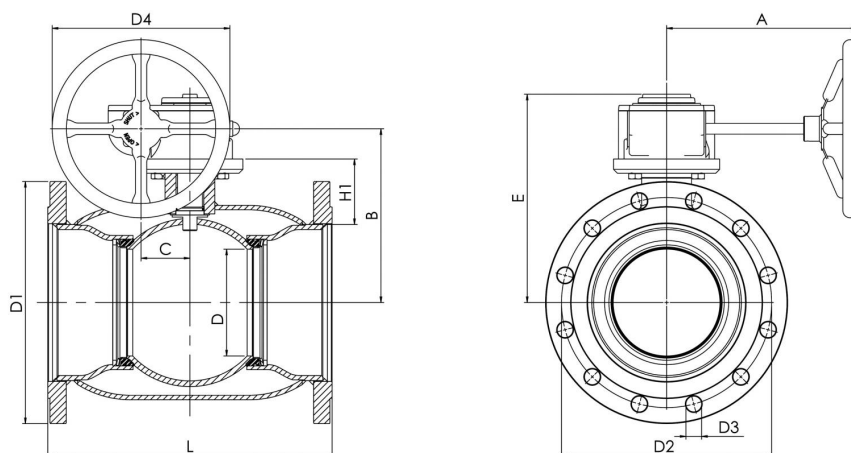
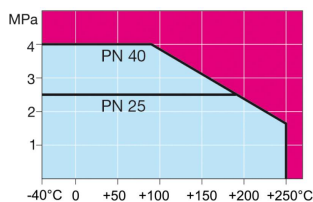
Flansch / Flansch, DN 125-250, PN 25, mit Handgetriebe

Gehäuse: Stahl, P235GH (1.0345)
 Kugel: Edelstahl, X5CrNi18-10 (1.4301)
 Spindel: Edelstahl, X8CrNiS18-9 (1.4305)
 Spindeldichtungen: DN15-50, Graphit
 DN65-150, KALREZ/EPDM
 Kugeldichtungen: PTFE+GF
 Flansche: EN 1092-1
 Erhältlich PN 10, 16, 25, 40
 Länge: EN 558-1 (DIN 3202)
 Betätigung: Die Armatur ist mit einem Handgetriebe ausgerüstet.
 Siehe Getriebetyp und Eigenschaften:
www.vexve.com/en/actuators



Betriebsbedingungen

-40 °C - + 250 °C
 Unter -20 °C Hersteller kontaktieren



DN	PN	Produktnr.	A	B	C	D	D1	D2	D3	D4	E	H1	L	Bohrungen	kg
125	25	274 593	224	216	53	100	270	220	26	200	258	112	325	8	35
150	25	274 594	224	236	53	125	300	250	26	200	279	118	350	8	44
200	25	274 596	268	244	69	150	360	310	26	250	293	92	400	12	78
250	25	274 597	301	294	97	200	425	370	30	300	345	108	500	12	134