

Dampfkugelhähne, reduzierter Durchgang

Innengewinde / Schweißende, EN (DIN), DN 15-50

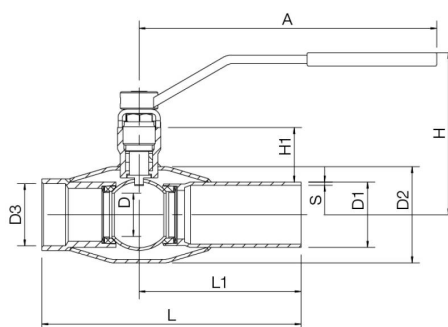
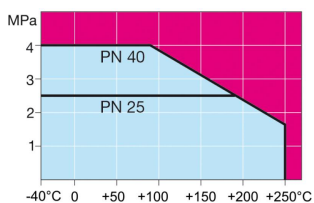


Gehäuse: Stahl, P235GH (1.0345)
 Kugel: Edelstahl, X5CrNi18-10 (1.4301)
 Spindel: Edelstahl, X8CrNiS18-9 (1.4305)
 Spindeldichtungen: DN15-50, Graphit
 DN65-150, KALREZ/EPDM
 Kugeldichtungen: PTFE+GF
 Gewinde: ISO 7-1 Rp
 Anschweissende: EN 12627
 Betätigung: Mit Griff aus verzinktem Stahl



Betriebsbedingungen

-40 °C - + 250 °C
 Unter -20 °C Hersteller kontaktieren



DN	PN	Produktnr.	A	D	D1	D2	D3	H	H1	L	L1	S	kg
15	40	274 003	145	10	21,3	33,7	R 1/2	117	31	158	115	2	0,7
20	40	274 005	145	15	26,9	42,4	R 3/4	122	33	168	117	2,3	0,8
25	40	274 006	145	20	33,7	48,3	R 1	138	46	172	115	2,6	1,2
32	40	274 007	145	25	42,4	60,3	R 1 1/4	142	45	195	130	2,6	1,5
40	40	274 008	276	32	48,3	70	R 1 1/2	143	50	205	130	2,6	2,5
50	40	274 009	276	40	60,3	88,9	R 2	150	50	240	150	2,9	3,4