

Dampfkugelhähne, reduzierter Durchgang mit Getriebe oder Antrieb

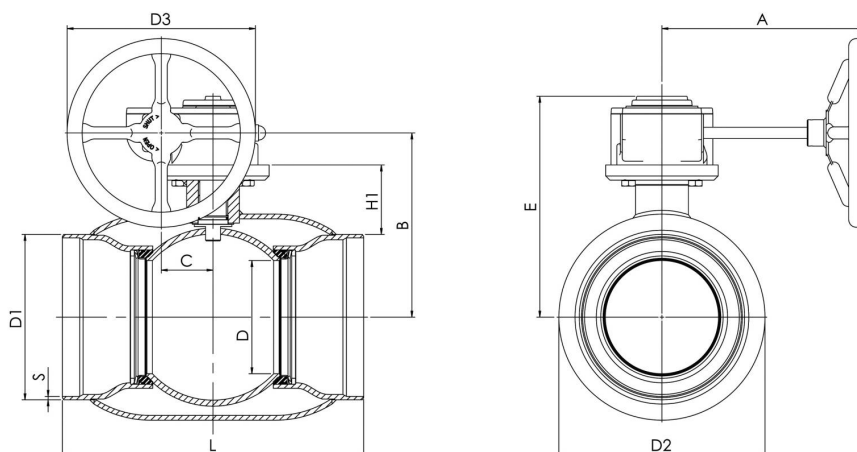
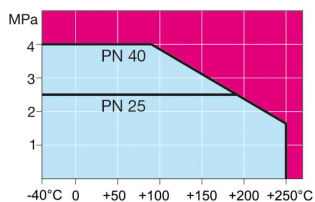
Schweißende / Schweißende, EN (DIN), DN 125-250, mit Handgetriebe

Gehäuse: Stahl, P235GH (1.0345)
 Kugel: Edelstahl, X5CrNi18-10 (1.4301)
 Spindel: Edelstahl, X8CrNiS18-9 (1.4305)
 Spindeldichtungen: DN15-50, Graphit
 DN65-150, KALREZ/EPDM
 Kugeldichtungen: PTFE+GF
 Betätigung: Die Armatur ist mit einem Handgetriebe ausgerüstet.
 Siehe Getriebetyp und Eigenschaften:
www.vexve.com/en/actuators.



Betriebsbedingungen

-40 °C - + 250 °C
 Unter -20 °C Hersteller kontaktieren



DN	PN	Produktnr.	A	B	C	D	D1	D2	D3	E	H1	L	S	kg
125	25	274 473	224	217	53	100	139,7	177,8	200	259	113	325	4	20
150	25	274 474	224	237	53	125	168,3	219,1	200	280	119	350	4,1	25
200	25	274 476	268	244	69	150	219,1	273	250	293	92	400	4,5	49
250	25	274 477	301	294	97	200	273	355,6	300	345	108	530	5	94