

Edelstahlkugelhähne, reduzierter Durchgang mit Getriebe oder Antrieb

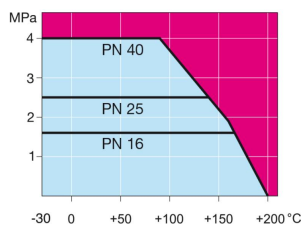
Flansch / Flansch, DN 100-250, mit Handgetriebe

Gehäuse: Edelstahl, X2CrNiMo17-12-2 (1.4404)
 Kugel: Edelstahl, X2CrNiMo17-12-2 (1.4404)
 Spindel: Edelstahl, X2CrNiMo17-12-2 (1.4404)
 Spindeldichtungen: FPM/NBR
 Kugeldichtungen: PTFE+C
 Flansche: EN 1092-1
 Erhältlich PN 10, 16, 25, 40
 Länge: EN 558-1 (DIN 3202)
 Betätigung: Die Armatur ist mit einem Handgetriebe ausgerüstet.
 Siehe Getriebetyp und Eigenschaften:
www.vexve.com/en/actuators

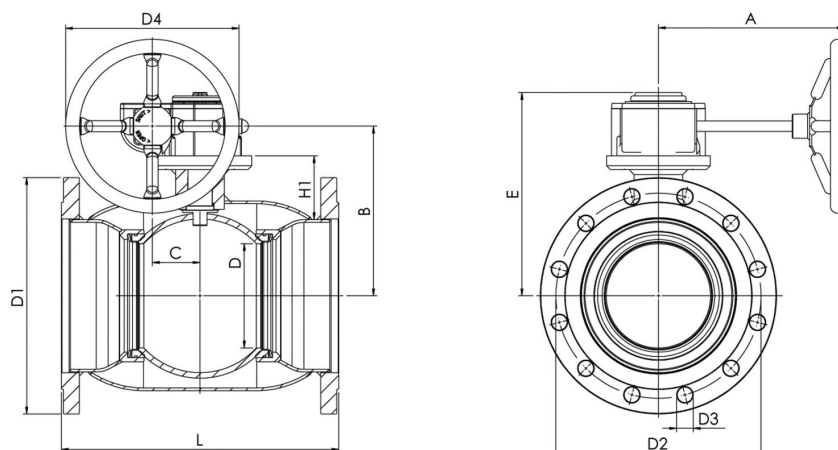


Betriebsbedingungen

-30 °C - +200 °C
 Unter -10 °C Hersteller kontaktieren



Nicht für Dampf



DN	PN	Produktnr.	A	B	C	D	D1	D2	D3	D4	E	H1	L	Bohrungen	kg
100	16	286 592	187	159	53	80	220	180	18	125	202	68	300	8	21
125	16	286 593	224	183	53	100	250	210	18	200	225	79	325	8	29
150	16	286 594	224	203	53	125	285	240	22	200	246	85	350	8	34
200	16	286 596	268	244	69	150	340	295	22	250	293	92	400	12	57
250	16	286 597	301	294	97	200	405	355	26	300	345	108	550	12	105