

# Edelstahlkugelhähne, reduzierter Durchgang mit Getriebe oder Antrieb

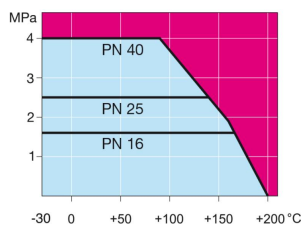
Flansch / Flansch, DN 100-250, PN 25, mit Handgetriebe

Gehäuse: Edelstahl, X2CrNiMo17-12-2 (1.4404)  
 Kugel: Edelstahl, X2CrNiMo17-12-2 (1.4404)  
 Spindel: Edelstahl, X2CrNiMo17-12-2 (1.4404)  
 Spindeldichtungen: FPM/NBR  
 Kugeldichtungen: PTFE+C  
 Flansche: EN 1092-1  
 Erhältlich PN 10, 16, 25, 40  
 Länge: EN 558-1 (DIN 3202)  
 Betätigung: Die Armatur ist mit einem Handgetriebe ausgerüstet.  
 Siehe Getriebetyp und Eigenschaften:  
[www.vexve.com/en/actuators](http://www.vexve.com/en/actuators).

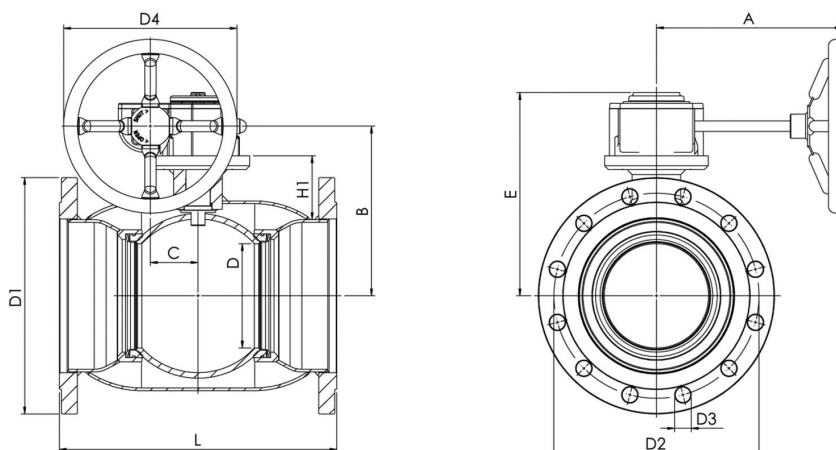


## Betriebsbedingungen

-30 °C - +200 °C  
 Unter -10 °C Hersteller kontaktieren



Nicht für Dampf



DN	PN	Produktnr.	A	B	C	D	D1	D2	D3	D4	E	H1	L	Bohrungen	kg
100	25	286 522	187	159	53	80	235	190	22	125	202	68	300	8	28
125	25	286 523	224	183	53	100	270	220	26	200	225	79	325	8	34
150	25	286 524	224	203	53	125	300	250	26	200	246	85	350	8	40
200	25	286 526	268	244	69	150	360	310	26	250	293	92	400	12	66
250	25	286 527	301	294	97	200	425	370	30	300	345	108	550	12	120