

Gaskugelhähne, reduzierter Durchgang mit Getriebe oder Antrieb

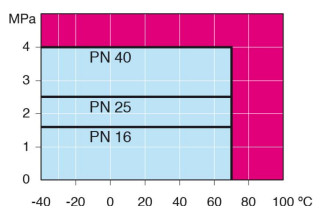
Schweißende / Schweißende, EN (DIN), DN 100-600, mit Handgetriebe

- Gehäuse: DN 10–500 Stahl, P235GH (1.0345)
 DN 600–800 Stahl, P355 NL1 (1.0566)/ GP240GH (1.0619)
- Kugel: DN 10–600 Edelstahl, X5CrNi18-10 (1.4301)
 DN 700–800 Stahl + Edelstahl Plattierung, ASTM A350 LF2 +Ni
- Spindel: Edelstahl, X8CrNiS18-9 (1.4305)
- Spindeldichtungen: NBR
- Kugeldichtungen: PTFE+C
- Betätigung: Die Armatur ist mit einem Handgetriebe ausgerüstet.
 Siehe Getriebetyp und Eigenschaften:
www.vexve.com/en/actuators.

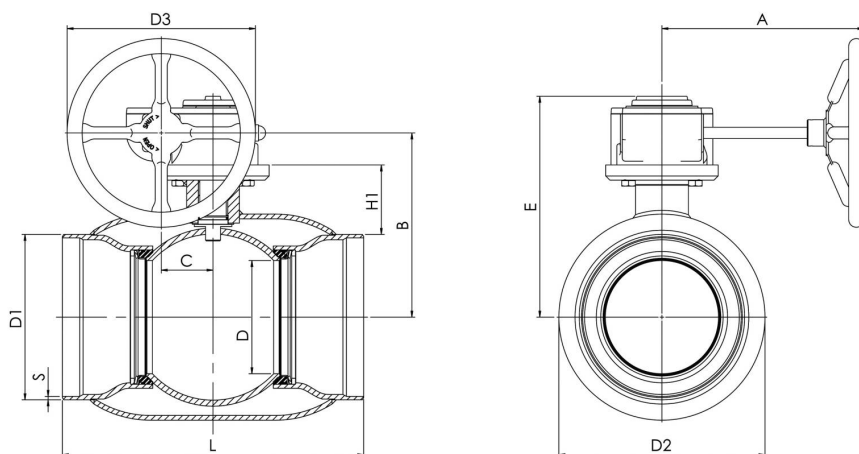


Betriebsbedingungen

-40 °C - +70 °C
 über 70 °C Hersteller kontaktieren
 unter -30 °C Hersteller kontaktieren



Nicht für Dampf



DN	PN	Produktnr.	A	B	C	D	D1	D2	D3	E	H1	L	S	kg
100	25	280 432	186	196	53	80	114,3	146	125	239	105	325	3,6	18
125	25	280 433	224	216	53	100	139,7	177,8	200	258	112	325	4	20
150	25	280 434	224	236	53	125	168,3	219,1	200	279	118	350	4,1	25
200	25	280 436	268	244	69	150	219,1	273	250	293	92	400	4,5	49
250	25	280 437	301	294	97	200	273	355,6	300	345	108	530	5	94
300	25	280 438	363	343	117	250	323,9	457	500	412	132	550	5,6	152
350	25	280 498	363	418	117	290	355,6	508	500	487	192	686	5,6	212
400	25	280 439	444	500	138	340	406,4	610	500	573	242	762	7	293
500	25	280 440	475	576	180	390	508	660	500	648	259	914	7	467
600	25	280 441	475	643	180	489	610	813	500	714	274	1065	7,1	1025