

Stahlkugelhähne, reduzierter Durchgang

Innengewinde / Innengewinde, DN 10-50



Gehäuse: DN 10–500 Stahl, P235GH (1.0345)
 DN 600–800 Stahl, P355 NL1 (1.0566)/ GP240GH (1.0619)
 Kugel: DN 10–600 Edelstahl, X5CrNi18-10 (1.4301)
 DN 700–800 Stahl + Edelstahl Plattierung, ASTM A350 LF2 +Ni
 Spindel: Edelstahl, X8CrNiS18-9 (1.4305)
 Spindeldichtungen: FPM
 Kugeldichtungen: PTFE+C
 Gewinde: ISO 7-1 Rp
 Länge: EN 16722
 Betätigung: Mit Griff aus verzinktem Stahl

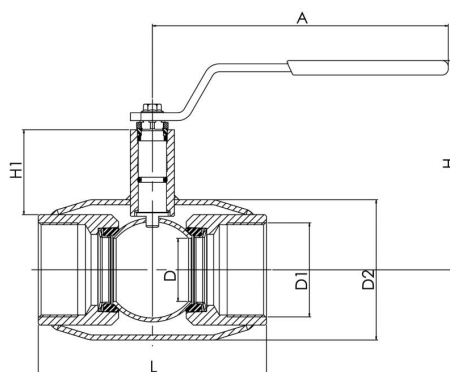


Betriebsbedingungen

-30 °C - +200 °C
 Unter 0 °C Hersteller kontaktieren



Nicht für Dampf



DN	PN	Produktnr.	A	D	D1	D2	H	H1	L	kg
10	40	284 152	145	10	R 3/8	33,7	98	22	75	0,5
15	40	284 153	145	10	R 1/2	33,7	98	22	85	0,5
20	40	284 155	145	15	R 3/4	42,4	103	23	100	0,6
25	40	284 156	145	20	R 1	48,3	118	34	115	1
32	40	284 157	145	25	R 1 1/4	60,3	121	33	130	1,2
40	40	284 158	188	32	R 1 1/2	70	120	43	150	1,8
50	40	284 159	188	40	R 2	88,9	127	44	180	2,6