

Stahlkugelhähne, reduzierter Durchgang

Flansch / Flansch, DN 300-600

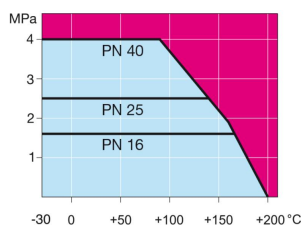


Gehäuse: DN 10–500 Stahl, P235GH (1.0345)
 DN 600–800 Stahl, P355 NL1 (1.0566)/ GP240GH (1.0619)
 Kugel: DN 10–600 Edelstahl, X5CrNi18-10 (1.4301)
 DN 700–800 Stahl + Edelstahl Plattierung, ASTM A350 LF2 +Ni
 Spindel: Edelstahl, X8CrNiS18-9 (1.4305)
 Spindeldichtungen: FPM
 Kugeldichtungen: PTFE+C
 Flansche: EN 1092-1
 Erhältlich PN 10, 16, 25, 40
 Länge: EN 558-1 (DIN 3202)
 Betätigung: Die Armaturen sind mit Handgetriebe, elektrischem oder hydraulischem Antrieb erhältlich: www.vexve.com/en/actuators

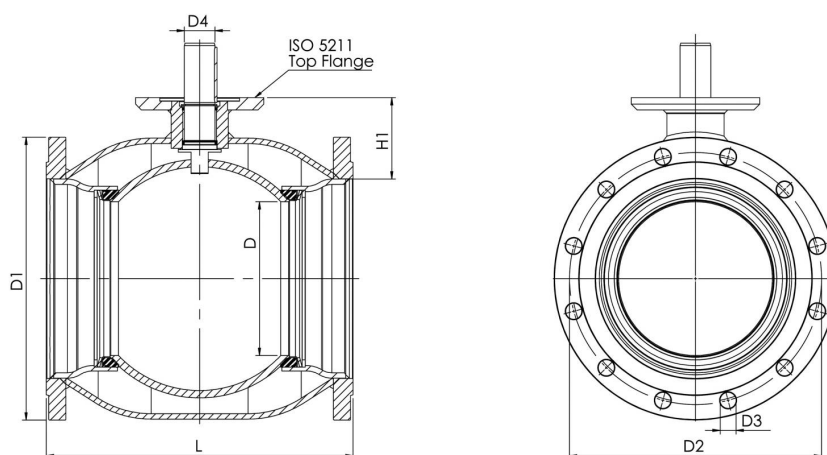


Betriebsbedingungen

-30 °C - +200 °C
 Unter 0 °C Hersteller kontaktieren



Nicht für Dampf



DN	PN	Produktnr.	D	D1	D2	D3	D4	H1	L	Bohrungen	ISO 5211	kg
300	16	285 538 05	250	460	410	26	50	133	500	12	F16	148
350	16	285 575 05	290	520	470	26	50	192	706	16	F16	226
400	16	285 539 05	340	580	525	30	70	242	810	16	F25	322
500	16	285 540 05	390	715	650	33	90	259	978	20	F30	528
600	16	285 541 05	489	840	770	36	90	274	1130	20	F30	1144