

Stahlkugelhähne, reduzierter Durchgang

Flansch / Flansch, DN 300-600, PN 25



Gehäuse: DN 10–500 Stahl, P235GH (1.0345)
 DN 600–800 Stahl, P355 NL1 (1.0566)/ GP240GH (1.0619)
 Kugel: DN 10–600 Edelstahl, X5CrNi18-10 (1.4301)
 DN 700–800 Stahl + Edelstahl Plattierung, ASTM A350 LF2 +Ni
 Spindel: Edelstahl, X8CrNiS18-9 (1.4305)
 Spindeldichtungen: FPM
 Kugeldichtungen: PTFE+C
 Flansche: EN 1092-1
 Erhältlich PN 10, 16, 25, 40
 Länge: EN 558-1 (DIN 3202)
 Betätigung: Die Armaturen sind mit Handgetriebe, elektrischem oder hydraulischem Antrieb erhältlich: www.vexve.com/en/actuators

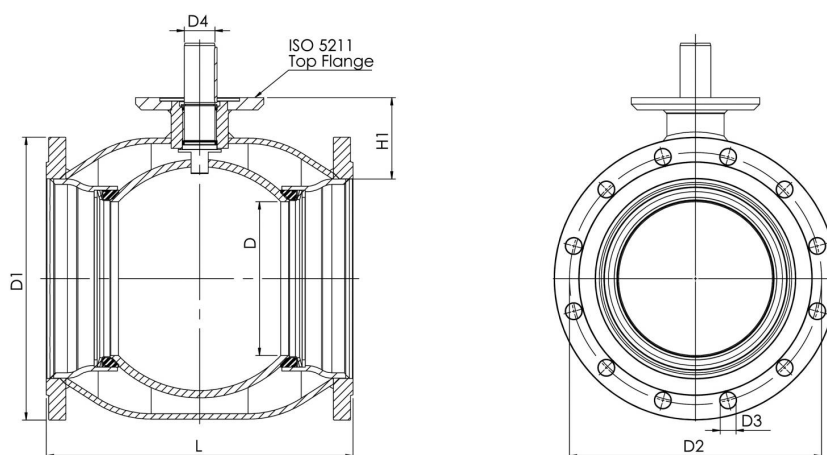


Betriebsbedingungen

-30 °C - +200 °C
 Unter 0 °C Hersteller kontaktieren



Nicht für Dampf



DN	PN	Produktnr.	D	D1	D2	D3	D4	H1	L	Bohrungen	ISO 5211	kg
300	25	285 578 05	250	485	430	30	50	133	500	16	F16	163
350	25	285 595 05	290	555	490	33	50	192	706	16	F16	254
400	25	285 579 05	340	620	550	36	70	242	810	16	F25	365
500	25	285 500 05	390	730	660	36	90	259	978	20	F30	574
600	25	285 501 05	489	845	770	39	90	274	1130	20	F30	1194