

Stahlkugelhähne, reduzierter Durchgang

Flansch / Flansch, DN 700-800, PN 25

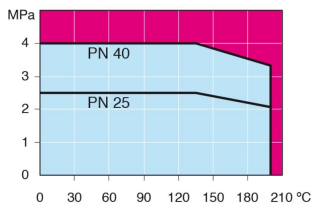


Gehäuse: DN 10–500 Stahl, P235GH (1.0345)
 DN 600–800 Stahl, P355 NL1 (1.0566)/ GP240GH (1.0619)
 Kugel: DN 10–600 Edelstahl, X5CrNi18-10 (1.4301)
 DN 700–800 Stahl + Edelstahl Plattierung, ASTM A350 LF2 +Ni
 Spindel: Edelstahl, X8CrNiS18-9 (1.4305)
 Spindeldichtungen: FPM
 Kugeldichtungen: PTFE+C
 Flansche: EN 1092-1
 Erhältlich PN 10, 16, 25, 40
 Länge: EN 558-1 (DIN 3202)
 Ausrüstung: Hebeösen, Entleerungskugelhahn, Standfuss
 Betätigung: Die Armaturen sind mit Handgetriebe, elektrischem oder hydraulischem Antrieb erhältlich: www.vexve.com/en/actuators

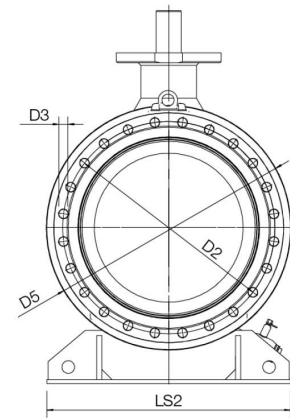
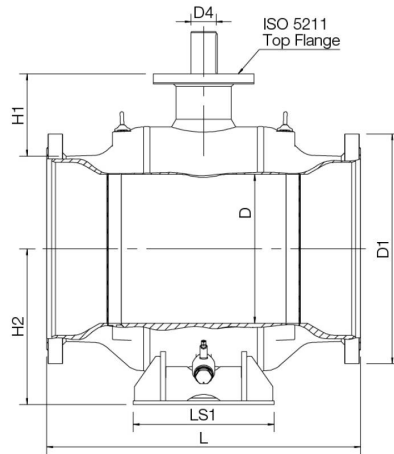


Betriebsbedingungen

-30 °C - +200 °C
 Unter 0 °C Hersteller kontaktieren



Nicht für Dampf



DN	PN	Produktnr.	D	D1	D2	D3	D4	D5	H1	H2	L	LS1	LS2	ISO 5211	Bohrungen	kg
700	25	285 502 05	589	960	875	42	120	965	325	616	1245	560	965	F35	24	2900
800	25	285 504 05	684	1085	990	48	140	1125	358	694	1427	700	1028	F35	24	4400