

Stahlkugelhähne, voller Durchgang mit Getriebe oder Antrieb

Flansch / Flansch, DN 600-800, PN 25, mit Handgetriebe



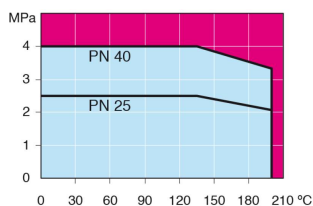
Gehäuse: DN 15–400 Stahl, P235GH (1.0345)
 DN 500–800 Stahl, P355 NL1 (1.0566)/ GP240GH (1.0619)
 Kugel: DN 15–500 Edelstahl, X5CrNi18-10 (1.4301)
 DN 600–800 Stahl + Edelstahl Plattierung, ASTM A350 LF2 +Ni
 Spindel: Edelstahl, X8CrNiS18-9 (1.4305)
 Spindeldichtungen: FPM
 Kugeldichtungen: PTFE+C
 Ausrüstung: Hebeösen, Entleerungskugelhahn, Standfuss
 Betätigung: Die Armatur ist mit einem Handgetriebe ausgerüstet.
 Siehe Getriebetyp und Eigenschaften:
www.vexve.com/en/actuators.



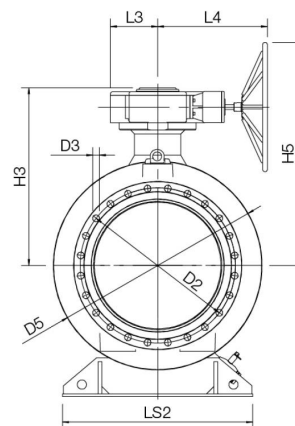
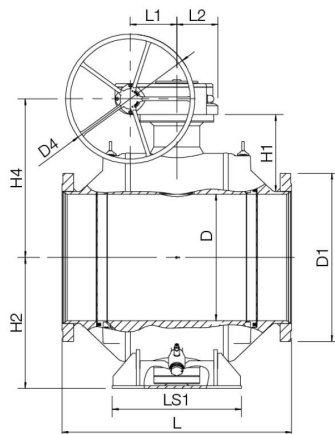
Betriebsbedingungen

-30 °C - +200 °C

Unter 0 °C Hersteller kontaktieren



Nicht für Dampf



DN	PN	Produktnr.	D	D1	D2	D3	D4	D5	H1	H2	H3	H4	H5	L	L1	L2	L3	L4	LS1	LS2	Bohrungen	kg
600	25	235 581	589	845	770	39	700	965	371	616	881	778	1128	1130	253	222	255	593	560	965	20	2760
700	25	235 582	684	960	875	42	700	1125	406	709	961	858	1208	1245	253	222	255	593	700	1028	24	3860
800	25	235 583	779	1085	990	48	700	1290	448	799	1118	993	1343	1427	292	306	306	757	680	1290	24	5870