

Stahlkugelhähne, voller Durchgang

Flansch / Flansch, DN 600-800, PN 25

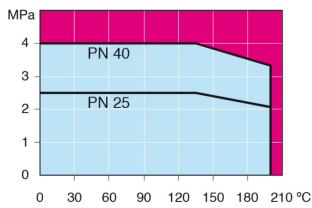


- Gehäuse: DN 15–400 Stahl, P235GH (1.0345)
DN 500–800 Stahl, P355 NL1 (1.0566)/ GP240GH (1.0619)
- Kugel: DN 15–500 Edelstahl, X5CrNi18-10 (1.4301)
DN 600–800 Stahl + Edelstahl Plattierung, ASTM A350 LF2 +Ni
- Spindel: Edelstahl, X8CrNiS18-9 (1.4305)
- Spindeldichtungen: FPM
- Kugeldichtungen: PTFE+C
- Flansche: EN 1092-1
Erhältlich PN 10, 16, 25, 40
- Ausrüstung: Hebeösen, Entleerungskugelhahn, Standfuss
- Betätigung: Die Armaturen sind mit Handgetriebe, elektrischem oder hydraulischem Antrieb erhältlich: www.vexve.com/en/actuators

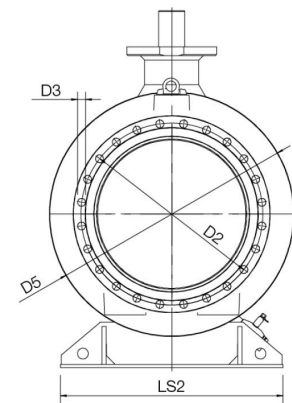
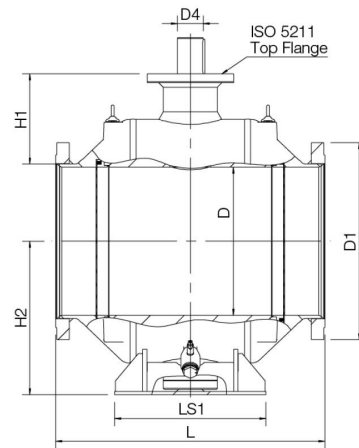


Betriebsbedingungen

-30 °C - +200 °C
Unter 0 °C Hersteller kontaktieren



Nicht für Dampf



DN	PN	Produktnr.	D	D1	D2	D3	D4	H1	H2	L	LS1	LS2	ISO 5211	Bohrungen	kg
600	25	235 581 05	589	845	770	39	100	371	616	1130	560	965	F35	20	2575
700	25	235 582 05	684	960	875	42	120	416	709	1245	700	1028	F35	24	3840
800	25	235 583 05	779	1085	990	48	140	421	799	1427	680	1290	F40	24	5400