

Stahlkugelhähne, voller Durchgang mit Getriebe oder Antrieb

Schweißende / Schweißende, EN (DIN), DN 100-500, mit Handgetriebe



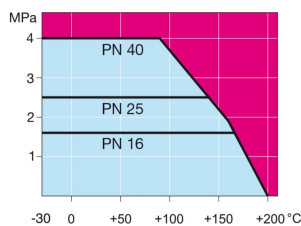
- Gehäuse: DN 15–400 Stahl, P235GH (1.0345)
DN 500–800 Stahl, P355 NL1 (1.0566)/ GP240GH (1.0619)
- Kugel: DN 15–500 Edelstahl, X5CrNi18-10 (1.4301)
DN 600–800 Stahl + Edelstahl Plattierung, ASTM A350 LF2 +Ni
- Spindel: Edelstahl, X8CrNiS18-9 (1.4305)
- Spindeldichtungen: FPM
- Kugeldichtungen: PTFE+C
- Betätigung: Die Armatur ist mit einem Handgetriebe ausgerüstet.
Siehe Getriebetyp und Eigenschaften:
www.vexve.com/en/actuators.



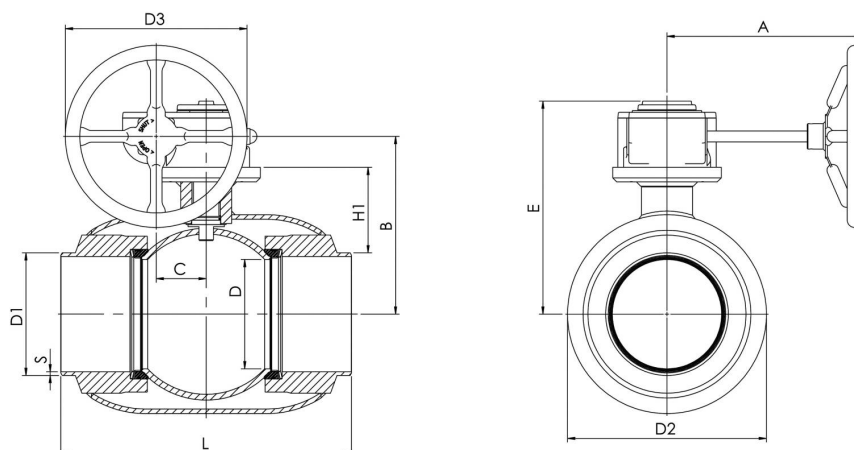
Betriebsbedingungen

-30 °C - +200 °C

Unter 0 °C Hersteller kontaktieren



Nicht für Dampf



DN	PN	Produktnr.	A	B	C	D	D1	D2	D3	E	H1	L	S	kg
100	25	234 432	224	216	53	100	114,3	177,8	200	258	124	325	3,6	20
125	25	234 433	224	236	53	125	139,7	219,1	200	279	132	360	3,6	29
150	25	234 434	268	244	69	150	168,3	273	250	293	117	400	5	61
200	25	234 436	301	294	97	200	219,1	355,6	300	345	135	530	5	113
250	25	234 437	363	343	117	250	273	457	500	412	158	550	5	164
300	25	234 438	363	418	117	290	323,9	508	500	487	206	686	5,6	216
350	25	234 495	440	500	138	340	355,6	610	500	573	267	762	6,3	305
400	25	234 479	471	576	180	390	406	660	500	648	309	1100	7,1	603
500	25	234 480	471	643	180	489	508	813	500	714	325	970	7,1	1130