

# Erdeinbaukugelähne

Schweißende / Schweißende, EN (DIN), DN 200-800, mit Winkelgetriebe

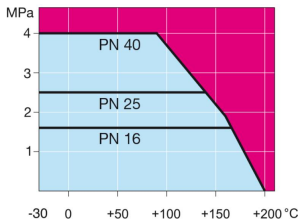


- Gehäuse: DN 25–500 Stahl, P235GH (1.0345)  
DN 600–800 Stahl, P355 NL1 (1.0566)/ GP240GH (1.0619)
- Kugel: DN 25–600 Edelstahl, X5CrNi18-10 (1.4301)  
DN 700–800 Stahl + Edelstahl Plattierung, ASTM A350 LF2 +Ni
- Spindel: Edelstahl, X8CrNiS18-9 (1.4305)
- Spindeltop: Stainless steel, X5CrNi18-10 (1.4301)
- Spindeldichtungen: FPM
- Kugeldichtungen: PTFE+C
- Ausrüstung: unlakiert
- Betätigung: Die Armatur ist mit einem Winkelgetriebe ausgerüstet, Sechskant-Adapter 27 oder 32 mm.  
Siehe Getriebetyp und Eigenschaften: [www.vexve.com/en/actuators](http://www.vexve.com/en/actuators).



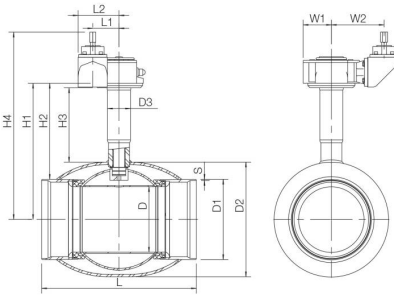
## Betriebsbedingungen

-30 °C - +200 °C  
Unter 0 °C Hersteller kontaktieren

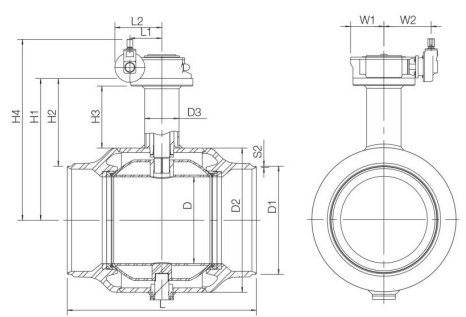


Nicht für Dampf

DN 200 - 500



DN 600 - 800



DN	PN	Produktnr.	D	D1	D2	D3	D4	H1	H2	H3*	H4	L	L1	L2	S1	S2	W1	W2	kg
200	25	284 636 50	150	219,1	273	76,1	35	489	380	332	712	400	84	149	7,1	4,5	81	198	45
250	25	284 637 50	200	273	355,6	88,9	40	525	388	327	752	530	97	162	8,8	5	90	196	79
300	25	284 638 50	250	323,9	457	88,9	50	578	416	324	805	550	138	183	8,8	5,6	125	235	113
350	25	284 668	290	355,6	508	102	50	603	425	329	830	686	138	183	12,5	5,6	125	235	160
400	25	284 669	340	406,4	610	115	70	680	477	350	909	762	138	222	12,5	7	150	235	290
500	25	284 670	390	508	660	140	90	720	466	350	941	914	180	264	14,2	7	188	266	438
600	25	284 671	489	610	813	194	90	799	494	350	1020	1065	180	264	-	7,1	175	266	1072
700	25	284 672	589	711	965	273	100	1000	645	480	1243	1205	253	335	-	8	255	498	2627
800	25	284 673	684	813	1125	273	120	1080	674	480	1332	1330	253	362	-	8,8	255	420	3940

\*) Auch mit anderen Spindellängen erhältlich