

Absperrklappen, reduzierter Durchgang mit Getriebe oder Antrieb

Flansch / Flansch, DN 900-1000 $\Delta p = 25$ bar shut-off, mit Handgetriebe



Eigenschaften

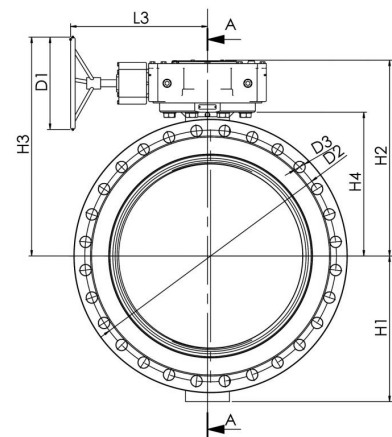
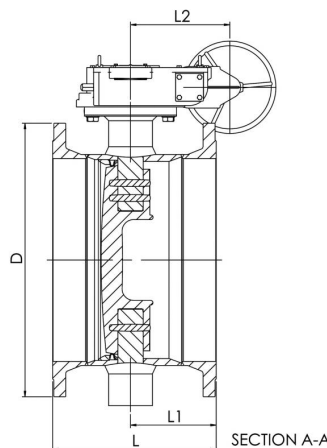
Gehäuse: Stahl, EN 10028-3 P355NL1 (1.0566)
 Scheibe: EN GX5CrNiMo19-11-2 (1.4408)
 Sitzring: Alloy 825
 Schaltwelle: EN X8CrNiS18-9 (1.4305)
 Wellendichtung: FPM
 Lagerung: PTFE+AISI 316 Netz
 Innenteile: PN 16 oder PN 25
 Flansche: EN 1092-1
 Erhältlich PN 16 and 25

Betätigung: Die Armatur ist mit einem Handgetriebe von Rotork ausgerüstet.
 Siehe Getriebetyp und Eigenschaften:
www.vexve.com/actuators
 Die Armatur auch ist mit elektrischem oder hydraulischem Antrieb erhältlich.



Betriebsbedingungen

Gehäuse: PN 25
 Sitz: PN 25
 Temperatur: -20 °C - +200 °C
 Unter 0 °C Hersteller kontaktieren
 Leckrate: B (auf Anfrage Leckrate A)



Produktnr.	DN	L	L1	L2	L3	H1	H2	H3	H4	D	D1	D2	D3	Bohrungen	Kv	kg
BSF900R2G	900	710	372	431	591	631	841	948	623	1185	400	1090	48	28	46100	1530
BSF1000R2G	1000	764	386	431	591	678	907	1014	689	1320	400	1210	56	28	56900	1950