

# Absperrklappen, voller Durchgang mit Getriebe oder Antrieb

Flansch / Flansch, DN 300-800  $\Delta p = 16$  bar shut-off, mit Handgetriebe

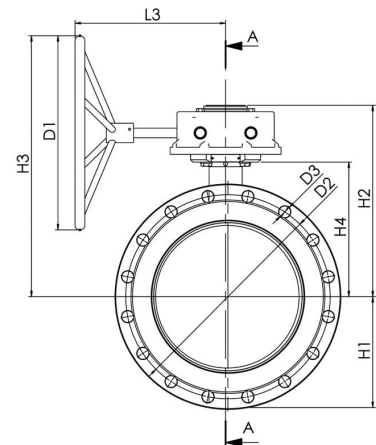
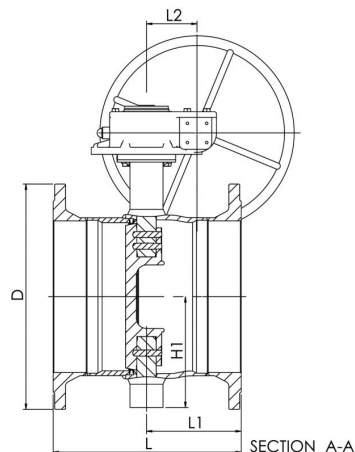
## Eigenschaften

Gehäuse:	DN 300 - 500 Stahl, EN 10217-2 P235GH (1.0345) DN 600 - 800 Stahl, EN 10028-3 P355NL1 (1.0566)
Scheibe:	EN GX5CrNiMo19-11-2 (1.4408)
Sitzring:	Alloy 825
Schaltwelle:	EN X8CrNiS18-9 (1.4305)
Stopfbuchse:	FPM
Lagerung:	PTFE+AISI 316 Netz
Flansche:	EN 1092-1 Erhältlich PN 16 und 25
Betätigung:	Die Armatur ist mit einem Handgetriebe von Rotork ausgerüstet (DN1200-1400 mit Handgetriebe von Auma). Siehe Getriebetyp und Eigenschaften: <a href="http://www.vexve.com/actuators">www.vexve.com/actuators</a> . Die Armatur auch ist mit elektrischem oder hydraulischem Antrieb erhältlich.



## Betriebsbedingungen

Gehäuse:	PN 25
Sitz:	PN 16
Temperatur:	-20 °C - +200 °C Unter 0 °C Hersteller kontaktieren
Leckrate:	A



Produktnr.	DN	L	L1	L2	L3	H1	H2	H3	H4	D	D1	D2	D3	Bohrungen	Kv	kg
BSF300F1G	300	430	190	105	336	247	437	583	315	460	400	410	26	12	6200	123
BSF350F1G	350	458	218	105	336	255	444	593	325	520	400	470	26	16	7400	154
BSF400F1G	400	484	244	130	387	285	492	672	347	580	500	525	30	16	9800	205
BSF500F1G	500	522	239	211	440	360	553	683	408	715	400	650	33	20	15600	327
BSF600F1G	600	570	274	211	450	440	600	780	450	840	500	770	36	20	22700	500
BSF700F1G	700	642	309	357	567	495	653	783	501	910	400	840	36	24	31300	690
BSF800F1G	800	690	345	357	567	581	741	871	573	1025	400	950	39	24	40700	980