

Absperrklappen, voller Durchgang mit Getriebe oder Antrieb

Flansch / Flansch, DN 300-800 $\Delta p = 25$ bar shut-off, mit Handgetriebe

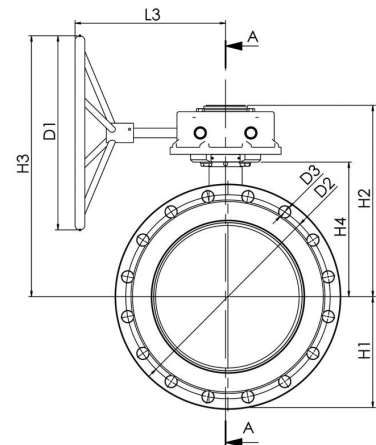
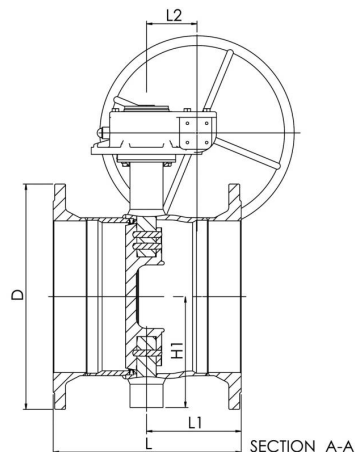
Eigenschaften

Gehäuse:	DN 300 - 500 Stahl, EN 10217-2 P235GH (1.0345) DN 600 - 800 Stahl, EN 10028-3 P355NL1 (1.0566)
Scheibe:	EN GX5CrNiMo19-11-2 (1.4408)
Sitzring:	Alloy 825
Schaltwelle:	EN X8CrNiS18-9 (1.4305)
Stopfbuchse:	FPM
Lagerung:	PTFE+AISI 316 Netz
Flansche:	EN 1092-1 Erhältlich PN 16 und 25
Betätigung:	Die Armatur ist mit einem Handgetriebe von Rotork ausgerüstet (DN1200-1400 mit Handgetriebe von Auma). Siehe Getriebetyp und Eigenschaften: www.vexve.com/actuators . Die Armatur auch ist mit elektrischem oder hydraulischem Antrieb erhältlich.



Betriebsbedingungen

Gehäuse:	PN 25
Sitz:	PN 25
Temperatur:	-20 °C - +200 °C Unter 0 °C Hersteller kontaktieren
Leckrate:	B (auf Anfrage Leckrate A)



Produktnr.	DN	L	L1	L2	L3	H1	H2	H3	H4	D	D1	D2	D3	Bohrungen	Kv	kg
BSF300F2G	300	458	204	105	336	247	437	583	315	485	400	430	30	16	6200	142
BSF350F2G	350	494	236	105	336	255	444	593	325	555	400	490	33	16	7400	185
BSF400F2G	400	534	269	130	387	285	492	672	347	620	500	550	36	16	9800	249
BSF500F2G	500	604	280	211	440	360	553	683	408	730	400	660	36	20	15600	395
BSF600F2G	600	644	311	211	450	440	600	780	450	845	500	770	39	20	22700	560
BSF700F2G	700	692	334	357	567	495	653	783	501	960	400	875	42	24	31300	810
BSF800F2G	800	750	375	357	567	581	741	871	573	1085	400	990	48	24	40700	1140