

Absperrklappen, reduzierter Durchgang mit Getriebe oder Antrieb

Schweißende / Schweißende, EN (DIN), DN 900-1400 $\Delta p = 25$ bar shut-off, mit Handgetriebe

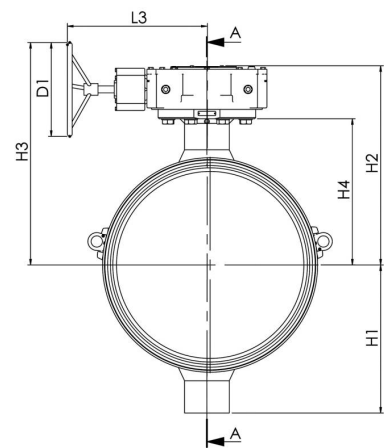
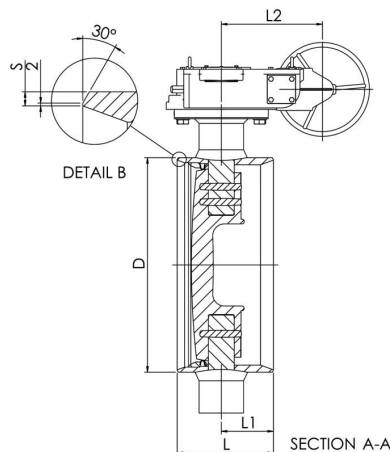
Eigenschaften

Gehäuse: Stahl, EN 10028-3 P355NL1 (1.0566)
 Scheibe: EN GX5CrNiMo19-11-2 (1.4408)
 Sitzring: Alloy 825
 Schaltwelle: EN X8CrNiS18-9 (1.4305)
 Wellendichtung: FPM
 Lagerung: PTFE+AISI 316 Netz
 Innenteile: PN 16 oder PN 25
 (DN 1200 - DN 1400 PN 20)
 Schweißenden ISO 6761
 Betätigung: Die Armatur ist mit einem Handgetriebe von Rotork ausgerüstet (DN1200-1400 mit Handgetriebe von Auma).
 Siehe Getriebetyp und Eigenschaften:
www.vexve.com/actuators.
 Die Armatur auch ist mit elektrischem oder hydraulischem Antrieb erhältlich.



Betriebsbedingungen

Gehäuse: PN 25
 Sitz: PN 25, DN 1200 - 1400
 PN 20
 Temperatur: -40 °C - +200 °C
 DN 1200 - 1400 -20 °C -
 +200 °C
 Unter 0 °C Hersteller
 kontaktieren
 Leckrate: B (auf Anfrage Leckrate
 A)



Produktnr.	DN	L	L1	L2	L3	H1	H2	H3	H4	D	D1	S	Kv	kg
BSB900R2G	900	410	221	431	591	631	841	948	623	914	400	10	46100	1040
BSB1000R2G	1000	440	224	431	591	678	907	1014	689	1016	400	10	56900	1280
BSB1200R2G	1200	500	228	250	600	730	1154	1225	848	1219	400	13	65000	1870
BSB1400R2G	1400	600	228	250	600	871	1262	1333	963	1422	400	15	101000	2530