

NAVAL-Stahlkugelhahn, red. Durchgang

Vollverschweißt

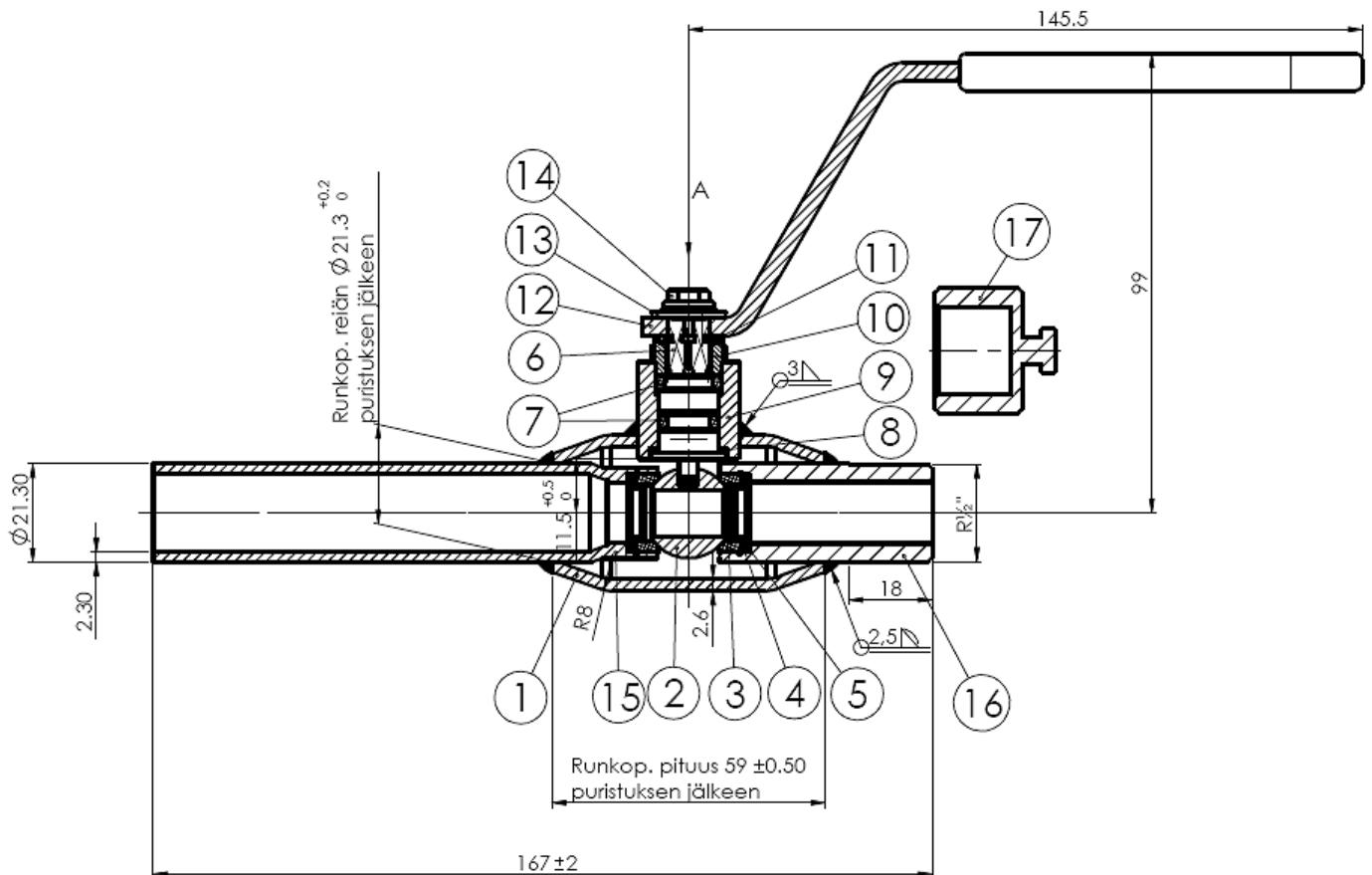
Schweißenden / Aussengewinde mit Kappe u. Kette

Gehäuse Stahl, Kugel Edelstahl

Dichtungen PTFE / FPM



NAVAL-Nr. 28402338 DN15 PN40 Kappe/Kette R1/2"



Nr.	Bezeichnung	Material / Werkstoffnr. / EN-Norm / Werkstoff-EN
1	Gehäuse	Stahl St 37.8/1.0315 / 10217 / P235GH
2	Kugel	Edelstahl Werkstoff-Nr. 1.4301/ 10216-5 / TP304L
3	Sitzring	Teflon graphitverstärktes PTFE + C25%
4	Stützring	Edelstahl Werkstoff-Nr. 1.4305 / 10088-2 / TP303
5	Federring	Federstahl 18159 / 10132-4 / 51CrV4
6	Spindel	Edelstahl Werkstoff-Nr. 1.4305 / 10088-2 / TP303
7	O-Ringe	Viton FPM
8	Gleitscheibe	Teflon graphitverstärktes PTFE
9	Gehäuseschaft	Stahl St 52.3/1.0570/10210/S355J2H
10	Anschlag	C-Stahl
11	Stützring	Edelstahl
12	Handhebel	Stahl Verzinkt
13/14	Schraube m. Unterlegscheibe	Stahl Verzinkt
15	Dichtungsaufnahme	Stahl St 37.8/1.0315 / 10217 / P235GH
16	Aussengewinde	
17	Verschlusskappe	Messing Mit Kette aus Messing

NAVAL-Stahlkugelhahn, red. Durchgang

Vollverschweißst

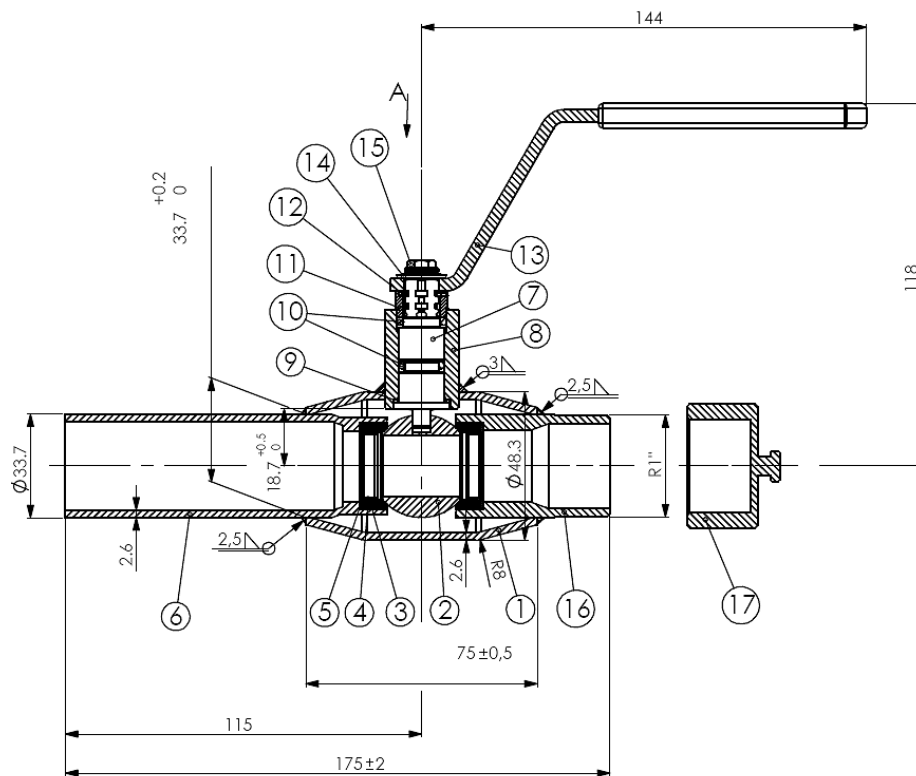
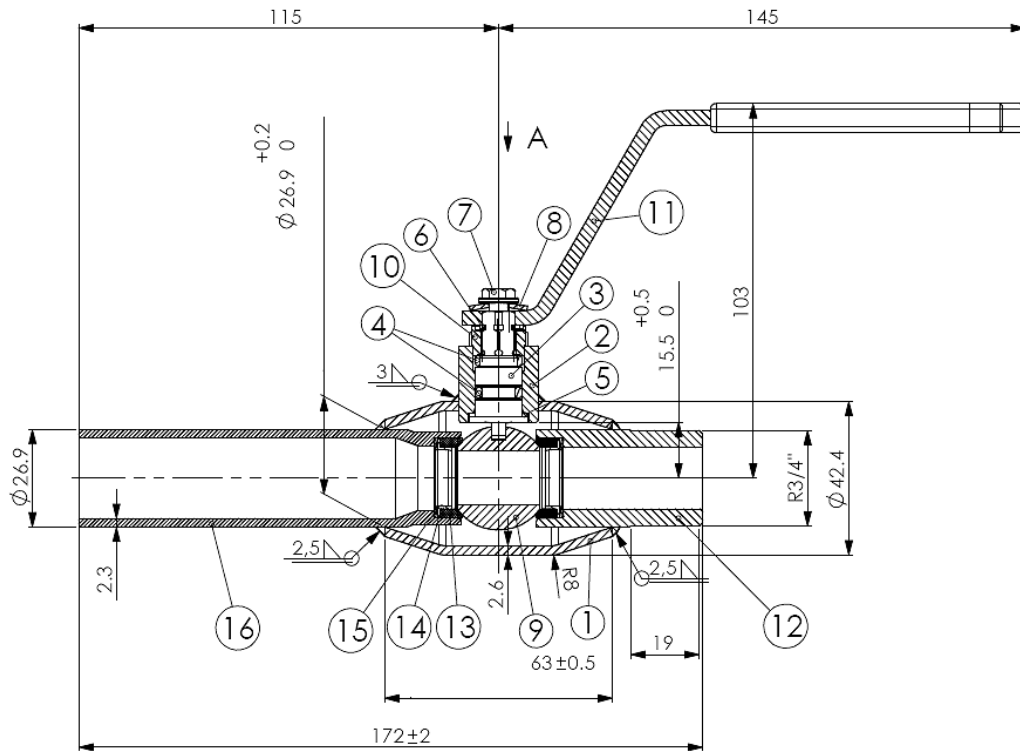
Schweißenden / Aussengewinde mit Kappe u. Kette

Gehäuse Stahl, Kugel Edelstahl

Dichtungen PTFE / FPM

NAVAL-Nr. 28402538 DN20 PN40 Kappe/Kette R3/4"

NAVAL-Nr. 28402638 DN25 PN40 Kappe/Kette R1"



NAVAL-Stahlkugelhahn, red. Durchgang

Vollverschweißt

Schweißenden / Aussengewinde mit Kappe u. Kette

Gehäuse Stahl, Kugel Edelstahl

Dichtungen PTFE / FPM



NAVAL-Nr. 28402938 DN50 PN40 Kappe/Kette R2“

