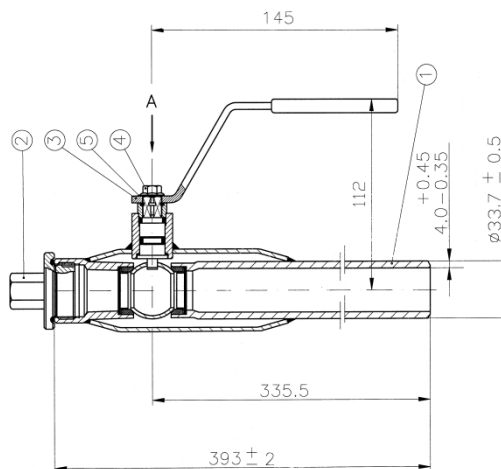


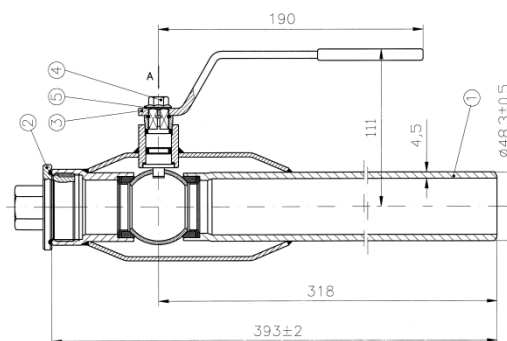
**NAVAL-Entleerungs- u. Entlüftungs-
Kugelhahn aus Edelstahl, vollverschweißt
Schweißende aus Stahl
mit Verschlußstopfen aus Edelstahl
Temperatur bis max 200°C**



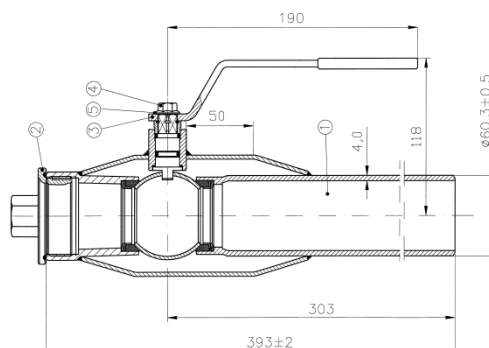
NAVAL-Nr. 286016
DN 25 / R 1"
PN 40



NAVAL-Nr. 286018
DN 40 / R 1 1/2"
PN 40



NAVAL-Nr. 286019
DN 50 / R 2"
PN 40



- 1 Kugelhahn Edelstahl / Schweißende (Werkstoff-Nr. St 37.0 / 10217-1 / P235TR2)
- 2 Verschlußstopfen aus Edelstahl
- 3 Bedienungshebel
- 4 Befestigungsschraube
- 5 Dichtring