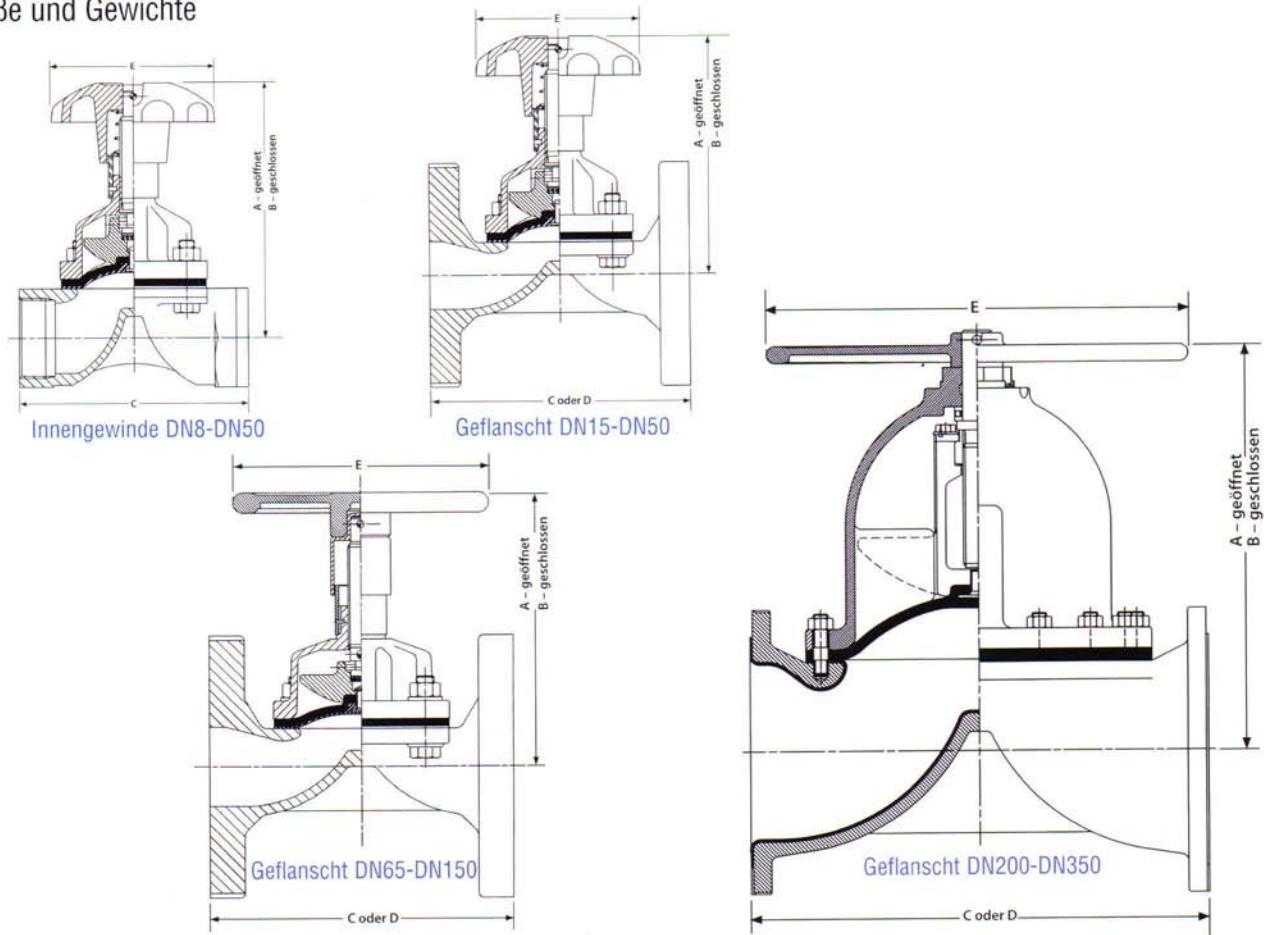


Saunders Membranventile Typ A

Maße und Gewichte



Ventil Nennweite (DN), Maße in mm

	8	10	15	20	25	32	40	50	65	80	100	125	150	200	250	300	350	
Innen- gewinde	A	54	67	90	94	119	154	164	188	-	-	-	-	-	-	-	-	-
	B	52	61	84	88	108	142	148	164	-	-	-	-	-	-	-	-	-
	C	49	49	63.5	83	111	125	145	168	-	-	-	-	-	-	-	-	-
	Gewichte	0.11	0.15	0.45	0.90	1.13	1.80	2.70	5.00	-	-	-	-	-	-	-	-	-
Geflanscht	A	-	-	100	91	108	143	157	175	226	243	308	388	442	495	581	679	660
	B	-	-	93	85	98	131	141	152	194	208	262	322	367	-	-	-	-
	C	-	-	108	117	127	146	159	190	216	254	305	356	406	521	635	749	749
	D	-	-	130	150	160	180	200	230	290	310	350	400	480	600	730	850	980
	Gewichte	-	-	1.80	1.80	2.70	4.00	4.90	7.70	14.0	19.0	31.7	48.0	62.1	152	270	360	506
Geflanscht mit Gummi- auskleidung	A	-	-	-	97	111	146	160	177	229	246	311	391	445	498	585	683	664
	B	-	-	-	91	101	134	144	154	197	212	265	325	370	-	-	-	-
	C	-	-	-	121	131	150	163	194	220	258	309	362	412	527	641	755	755
	D	-	-	-	150	160	180	200	230	290	310	350	400	480	600	730	850	980
	Gewichte	-	-	-	2.70	3.10	4.50	5.40	8.20	15.0	20.4	33.1	49.2	63.0	154	273	365	512
Geflanscht mit Glas- auskleidung	A	-	-	101	92	109	144	158	176	227	244	309	389	443	496	582	-	-
	B	-	-	94	86	99	132	142	153	195	210	263	323	368	-	-	-	-
	C	-	-	110	119	129	148	161	192	218	256	307	358	408	523	637	-	-
	D	-	-	130	150	160	180	200	230	290	310	350	400	480	600	730	-	-
	Gewichte	-	-	1.80	1.80	3.10	4.50	5.40	8.20	14.5	19.5	32.2	48.5	62.6	153	272	-	-
Geflanscht mit Kunststoff- auskleidung	A	-	-	-	97	112	-	162	176	-	246	314	-	450	-	-	-	-
	B	-	-	-	91	102	-	145	155	-	211	267	-	374	-	-	-	-
	C	-	-	-	123	133	-	165	196	-	260	311	-	412	-	-	-	-
	D	-	-	-	150	160	-	200	230	-	310	350	-	480	-	-	-	-
	Gewichte	-	-	-	2.70	3.10	-	5.40	8.20	-	20.4	33.1	-	63.0	-	-	-	-
E	38	50	62	62	80	120	120	120	170	230	280	280	368	482	584	699	699	

Gewichte in kg.. **C** Ventillänge = EN 558-1 Reihe 7 (vormals BS 5156). **D** Ventillänge = EN 558-1 Reihe 1 (vormals DIN 3202 Reihe F1).