

Serie 102, Innengewinde / Innengewinde, reduzierter Durchgang, DN 10-50, PN 40



DN 10-50

Werkstoffe

Gehäuse	DN 10-50: Stahl, P235GH (1.0345)
Kugel	DN 10-50: Edelstahl, X5CrNi18-10 (1.4301)
Dichtung der Kugel	DN 10-50: PTFE+C
Spindel	DN 10-50: Edelstahl, X8CrNiS18-9 (1.4305)
Dichtung der Spindel	DN 10-50: FPM

Befestigungen

Innengewinde / Innengewinde

Betätigung

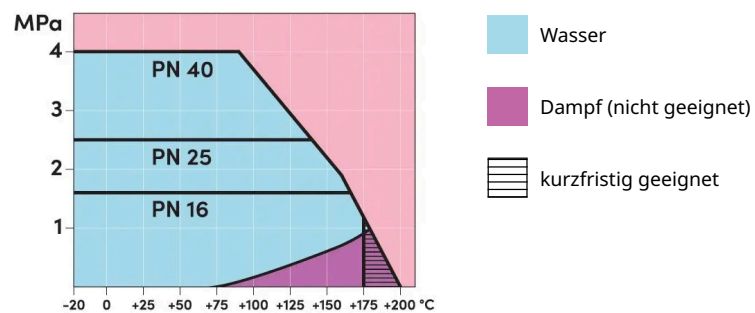
DN 10-50

Griff aus Kompositmaterial

Betriebsbedingungen

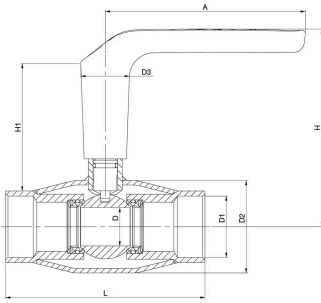
Temperatur	-20 °C - +200 °C
Leckrate	A (EN 12266-1)

Unter -20 °C Hersteller kontaktieren.
 Niedrigste, erlaubte
 Umgebungstemperatur -40 °C.



DN 10-50

Serie 102, Innengewinde / Innengewinde, reduzierter Durchgang, DN 10-50, PN 40



DN 10-50

Abmessungen

DN	PN	Produktnr.	A	D	D1	D2	D3	H	H1	L	Kg
10	40	102010X	130.0	10.0	Rp 3/8	33.7	32	119	86.0	75	0.4
15	40	102015X	130.0	10.0	Rp 1/2	33.7	32	119	84.0	85	0.4
20	40	102020X	130.0	15.0	Rp 3/4	42.4	32	123	81.0	100	0.6
25	40	102025X	130.0	20.0	Rp 1	48.3	32	125	84.0	115	0.7
32	40	102032X	130.0	25.0	Rp 1 1/4	60.3	32	129	83.0	130	1.1
40	40	102040X	130.0	32.0	Rp 1 1/2	70.0	32	133	84.0	150	1.4
50	40	102050X	130.0	40.0	Rp 2	76.1	32	140	85.0	180	2.0