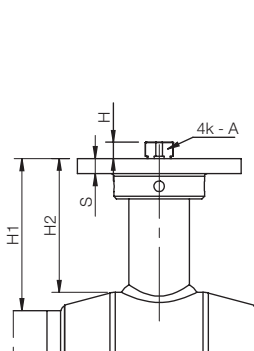
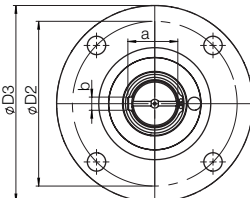
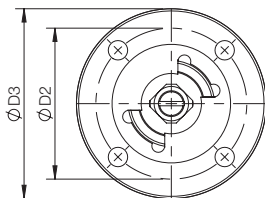
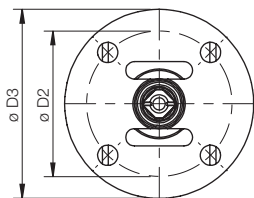
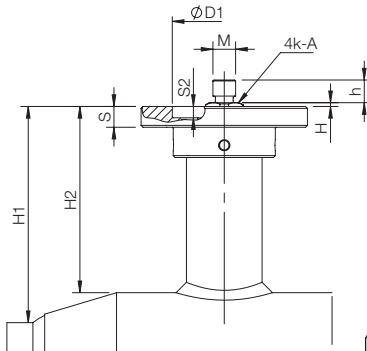


# Anschlussmaße

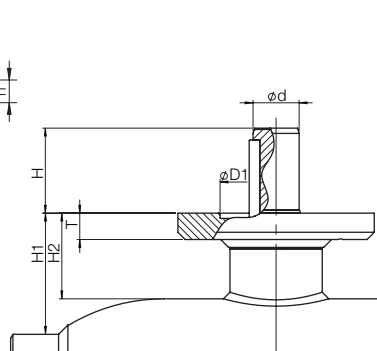
## Strangregulierventile Stahl DN 15–400 mit Antrieben



DN 15–50



DN 65–150



DN 200–400

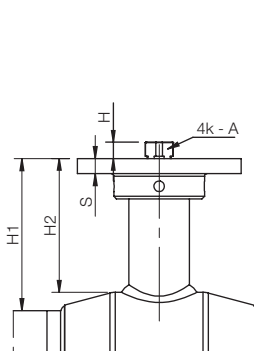
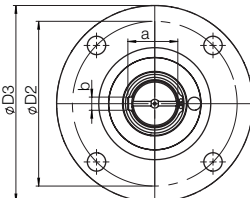
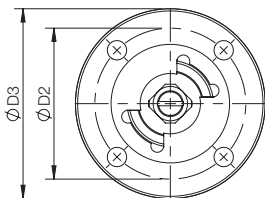
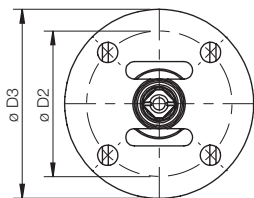
DN	H	h	S	S2	A	M	Ød	T	H1	H2	a	b	D1	D2	D3	Schrauben	Stift	Flansch ISO5211
15	6,5		6		7				61	50				50	64	4xM6		F05
20	6,5		6		7				58	50				50	64	4xM6		F05
25	6,5		6		9				60	53				50	65	4xM6		F05
32	6,5		6		9				60	50				50	65	4xM6		F05
40	7,8		8		11				68	58				70	100	4xM8		F07
50	7,8		8		11				69	55				70	100	4xM8		F07
Toler.					-0.1													

65	8,9	13	11	2	14	M12			69	56			55	70	88	4xM8		F07
80	8,9	13	11	2	14	M12			75	59			55	70	88	4xM8		F07
100	3,5	12	11	6	16	M12			114	99			55	70	88	4xM8		F07
125	22		11	4	20				112	93			70	102	125	4xM10		F10
150	22		11	4	20				121	96			70	102	125	4xM10		F10
Toler.					-0.1													

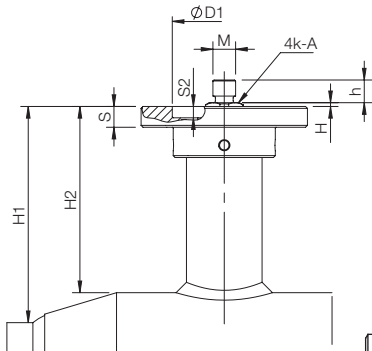
200	65						35	20	92	65	38	10	85	125	149	4xM12	A-10x8 - 63	F12
250	79						40	20	108	67	43	12	100	140	179	4xM16	A-12x8 - 80	F14
300	88						50	20	133	67	53.5	14	130	165	209	4xM20	A-14x9 - 90	F16
400	110						70	25	242	141	74.5	20	200	254	300	8xM16	A-20x12 - 100	F25

# Anschlussmaße

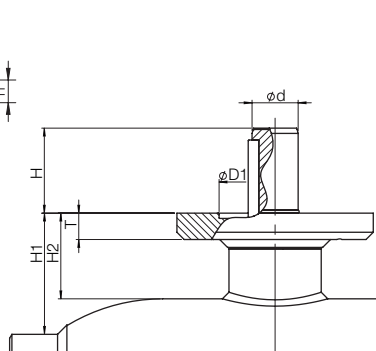
## Strangregulierventile Edelstahl DN 15–250 mit Antrieben



DN 15–50



DN 65–150



DN 200–250

DN	H	h	S	S2	A	M	Ød	T	H1	H2	a	b	D1	D2	D3	Schrauben	Stift	Flansch ISO5211
15	7		6		7				30	20				50	64	4xM6		F05
20	7		6		7				27	20				50	64	4xM6		F05
25	6,5		6		9				34	27				50	65	4xM6		F05
32	4		6		9				35	26				50	65	4xM6		F05
40	7,5		8		11				40	29				70	100	4xM8		F07
50	7,5		8		11				40	26				70	100	4xM8		F07
Toler.					-0.1													

65	7,2	13	11	2	14	M12			58	39			55	70	88	4xM8		F07
80	7,2	13	11	2	14	M12			64	43			55	70	88	4xM8		F07
100	3,5	13	11	6	16	M12			68	47			55	70	88	4xM8		F07
125	20		11	4	20				80	60			70	102	125	4xM10		F10
150	20		11	4	20				85	60			70	102	125	4xM10		F10
Toler.					-0.1													

200	65							35	20	92	65	38	10	85	125	149	4xM12	A-10x8 - 63	F12
250	79							40	20	108	67	43	12	100	140	179	4xM16	A-12x8 - 80	F14