

**VEXVE®**



**KÄHLER**  
Industrie-Armaturen

# Zapfengelagerte Kugelhähne für anspruchsvolle Fernenergieanforderungen





Unsere Experten für Ventiltrchnik  
stehen zu Ihrer Verfügung  
und finden mit Ihnen die  
passende Ventillösung für Ihre  
Anforderungen.

## Vexve - Inspired by your flow

Vexve ist der weltweit führende Anbieter von Ventillösungen für die Fernwärme- und Fernkälte-Anforderungen von Städten und der Industrie. Sie können das passende Produkt für Ihre anspruchsvollen Anwendungen aus dem umfangreichsten Ventilangebot der Fernenergiebranche auswählen. Unsere Ventile und Steuerungsprodukte sind zusammen mit unseren hydraulischen Steuerungslösungen in Fernenergienetzen, Kraftwerken sowie in den Heiz- und Kühlsystemen von Gebäuden jeder Größe im Einsatz.

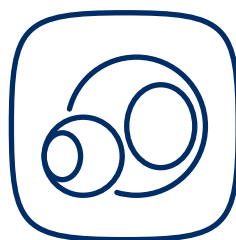
Unser Ziel ist es, den Bedürfnissen unserer Kunden immer einen Schritt voraus zu sein und ihre Erwartungen jeden Tag zu übertreffen, sowohl in Bezug auf unsere Produkte als auch auf unseren Service. Unser ausgeprägtes Verständnis für die Anforderungen unserer Kunden und unser Wunsch qualitativ hochwertige Produkte zu liefern, ist die Basis für die Entwicklung von stets neuen, intelligenten und energieeffizienten Ventillösungen und den dazu gehörenden Serviceleistungen. Gemeinsam schaffen wir innovative und energieeffiziente Energie-Infrastrukturen, die die nachhaltige Entwicklung in eine kohlenstoffemissionsarme Zukunft unterstützen.

Vexve ist Teil der Vexve Armatury Group, dem führenden europäischen Anbieter von Armatur- und Ventillösungen für den Energiesektor. Die neuen zapfengelagerten Kugelhähne werden in Zusammenarbeit mit Vexve Armatury Group Oy entwickelt und hergestellt.

Unser umfangreiches Verkaufs- und Vertriebsnetz erstreckt sich über mehr als 30 Länder.







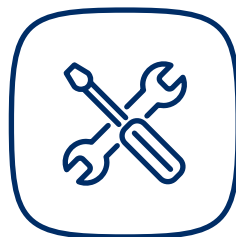
## Das komplette Sortiment zapfengelagerter Kugelhähne

Die zapfengelagerten Kugelhähne sind für ober- und unterirdische Installationen konstruiert und funktionieren zuverlässig auch unter den anspruchsvollsten Bedingungen. Das Sortiment umfasst Kugelhähne mit vollem und reduziertem Durchgang in Nennweiten von DN 150 bis DN 900 mit Schweißenden oder Flanschenden bis zur Druckklasse PN40. Die Kugelhähne können mit verschiedenen Antriebstypen gesteuert werden. Unsere Kugelhähne wurden speziell für die Anforderungen von Fernwärme- und Fernkälteanwendungen entwickelt.



## Höchstleistung

Die Konstruktion der neuen zapfengelagerten Kugelhähne stellt ein geringes Betriebsdrehmoment sicher, d.h. die Kugelhähne sind einfach und leicht zu steuern. Mit den zapfengelagerten Kugelhähnen von Vexve können Sie Druckverluste minimieren und durch die Reduzierung der Pumpkosten Einsparungen erzielen. Die Kugelhähne sind für den Einsatz in Fernwärme und Fernkühlungssystemen mit höchsten Drücken optimiert.



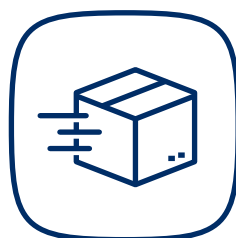
## Wartungsfrei

Die Kugelhähne von Vexve sind aus hochwertigen Materialien hergestellt, was ihre Langlebigkeit gewährleistet. Die Kugelhähne sind so konstruiert, dass sie den gesamten Lebenszyklus der Rohrleitung überdauern. Sie sind mit einem integrierten Entleerungsventil ausgestattet. Durch das Entleeren des Ventilgehäuses kann die Dichtheit des Kugelhahns überprüft werden, auch wenn die Rohrleitung unter Druck steht.



## Zuverlässig und sicher

Die zapfengelagerten Kugelhähne von Vexve zeichnen sich durch Leckrate A und bi-direktionale Dichtheit aus. Die Kugelhähne verfügen über mehrere Qualitätszertifikate und sind gemäß den Anforderungen des Fernwärmesektors getestet. Die ausblässichere Spindelkonstruktion gewährleistet den sicheren Betrieb des Kugelhahns.



## Schnelle Lieferung

Wir optimieren und messen die Effektivität unserer Lieferkette unter Berücksichtigung von Lieferzuverlässigkeit, Lieferkapazität und Kundenzufriedenheit. Unsere hochautomatisierte Produktion, der effiziente Prozess von der Bestellung bis zur Auslieferung und die hohen Lagerbestände gewährleisten rund um das Jahr weltweit eine schnelle Lieferung. Wir entwickeln unsere Anlagen ständig weiter, um die Produktion noch effizienter zu gestalten.



# Zapfengelagerte Hochleistungs-Kugelhähne

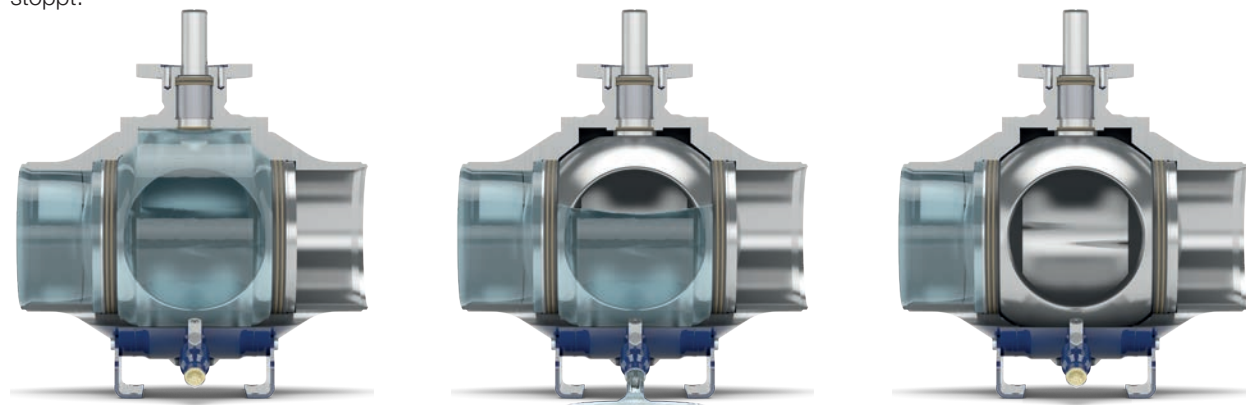
## Zapfengelagerte Konstruktion

In der zapfengelagerten Ventilkonstruktion sind die Dichtungsringe schwimmend gelagert und die Kugel ist festmontiert. Die Kugel und die Spindel sind auf beiden Seiten der Kugel aneinander befestigt, was vor allem bei zunehmender Kugelgröße für mehr Halt sorgt. Wenn der Druck steigt, werden die Dichtungsringe gegen die Kugel gepresst. Die Feder wird verwendet, um einen Vordruck auf die Dichtung zu erzeugen. So wird die vollständige Dichtheit des Kugelhahns erreicht.

## „Double Block & Bleed“ – Funktion

Die „Double Block & Bleed“-Funktion ermöglicht das Entleeren des Gehäuses, um die Dichtheit des Kugelhahns zu prüfen, auch wenn die Rohrleitung unter Druck steht. Das Entleeren des Gehäuses ist in beiden Stellungen – offen oder geschlossen – möglich.

Die Dichtheitsprüfung des Kugelhahns kann mit der „Double Block & Bleed“-Funktion wie folgt durchgeführt werden. Das Medium fließt durch der Kugelhahn, wenn sich diese in der offenen Position befindet. Die Dichtungen stellen sicher, dass der Kugelhahn dicht ist. Die Dichtheit des Kugelhahns kann geprüft werden, indem der Kugelhahn geschlossen wird und das angesammelte Medium aus dem Kugelhohlraum abgelassen wird. Nachdem der Kugelhohlraum leer ist, können Sie die Dichtheit des Kugelhahns prüfen, indem Sie feststellen, dass der Durchfluss aus dem Entleerungsventil stoppt.



„Double Block & Bleed“ – Funktion

## Vollverschweißte Konstruktion und hochwertige Materialien

Die vollverschweißte Konstruktion der zapfengelagerten Kugelhähne erhöht die Lebensdauer der Fernwärmelösungen, da sie das Risiko von Leckagen und Lufteintritten ausschließt. Die Spindel ist mit mehreren O-Ringen abgedichtet, wodurch die Dichtheit der Spindelkonstruktion und die Wartungsfreiheit des Kugelhahns gewährleistet wird. Die zapfengelagerten Kugelhähne sind für viele verschiedenen Anwendungen geeignet und halten unterschiedlichen Wasserqualitäten stand. Die Baulängen der Kugelhähne sind genormt, was einen platzsparenden Einbau der Kugelhähne garantiert. Die Kugelhähne können in beliebiger Position eingebaut werden und verfügen über vier Hebeösen, was das Bewegen und Drehen des Kugelhahns auch an Orten mit beengten Platzverhältnissen erleichtert.

## Federbelastete Kugeldichtungen

Das Kugelhahnsortiment verfügt über federbelastete Kugeldichtungen, die eine absolute Dichtheit bei hohen und niedrigen Drücken garantieren. Die zapfengelagerten Kugelhähne können aus beiden Durchflussrichtungen mit Druck beaufschlagt werden und sind für wechselnde Drücke ausgelegt. Dank der federbelasteten Kugeldichtungen toleriert der Kugelhahn thermische Ausdehnungen und axiale Belastungen.



## Technische Eigenschaften

- erhältlich in Nennweiten von DN 150–900
- erhältlich in PN 16/25/40
- Temperaturbereich: 0 °C – +200 °C
- mit oberem Flansch ISO 5211
- mit massiver Kugel
- mit ausblassicherer Spindelkonstruktion
- mit vollem Durchgang oder reduziertem Durchgang
- mit Schweißverbindungen nach EN-Standards (DIN) und GOST-Standards
- Flansche nach EN 1092
- mit Handgetriebe, elektrischem, hydraulischem oder pneumatischem Antrieb
- mit integriertem Entleerungsventil und Montagehalterung



Die automatisierte und moderne Produktion, die präzise Qualitätskontrolle und unsere umfassend zertifizierten Betriebe stellen sicher, dass unsere Ventillösungen den strengsten Qualitätskriterien entsprechen.

Unsere nach der Druckgeräterichtlinie (DGRL) zertifizierten Kugelhähne sind nach der Norm EN 12266-1 mit verschiedenen Medien, Drücken und Prüfzeiten seriengeprüft.

Unsere Kugelhähne sind so konzipiert, dass sie die strengen Anforderungen der Normen EN 488 und EHP003 für Fernwärme erfüllen.

Diese Standards garantieren unseren Kunden, dass die von ihnen verwendeten Kugelhähne speziell für die anspruchsvollen, unterirdischen Bedingungen geeignet sind und während der gesamten Lebensdauer des Netzes zuverlässig arbeiten.

Als verantwortungsbewusstes Unternehmen arbeiten wir auch nach der Norm für soziale Verantwortung ISO 26000 und unsere Geschäftstätigkeit ist mit dem Qualitätsmanagementsystem-Zertifikat ISO 9001: 2015 und dem Umweltmanagementsystem-Zertifikat ISO 14001: 2015 zertifiziert.

## Allgemeine Normen und Zertifikate

- ISO 9001  
Qualitätsmanagement-System
- ISO 14001  
Umweltmanagement-System
- ISO 26000  
Soziale Verantwortung
- ISO 3834-2  
Qualitätsanforderungen beim Schweißen
- ISO 5817 Klasse B  
Qualitätssicherung beim Schweißen
- ISO 9606-1 (287) und ISO 14732 (1418)  
Anforderungen an Schweißer
- ISO 9712 und ISO 17637  
Sicherung von Schweißnähten und anderer visueller Qualität
- EN 19  
Kennzeichnung von Armaturen
- DGRL (2014/68/EU, Module H)  
Druckgeräterichtlinie
- EHP003 und EN 488  
Unterirdische Fernwärmeventile

## Sonstige Qualitätssicherung

- EN 10204  
Qualitätssicherung von Einkaufsmaterialien

## Prüfung

- EN12266-1, Leckrate A (blasendicht)
- P10  
Festigkeit des Ventilgehäuses
- P11  
Dichtheit des Ventilgehäuses
- P12  
Dichtheit beim Schließen des Ventils

## Konstruktionsnormen

- ISO EN 13445  
Festigkeitsanforderungen für Ventile
- EN 1983  
Industriearmaturen: Kugelhähne aus Stahl, Festigkeitsanforderungen
- EN 12627 und EN 253+A2  
Industriearmaturen: Formen von Schweißenden
- EN 1092-1:2018  
Flansche und Flanschverbindungen
- ISO EN 5211:2017  
Befestigungen für Antriebe
- EN 12570  
Industriearmaturen, Auslegungsmethode für Betriebsteile
- EN 12982 Reihe 63  
Genormte Baulängen für Anschweißenden
- EN 558 Reihe 12  
Genormte Baulängen für Flanschanschlüsse



Jedes unserer Kugelhähne wird vor der Auslieferung an den Kunden getestet!



# Kugelhähne mit zapfengelagerter Kugel, voller Durchgang

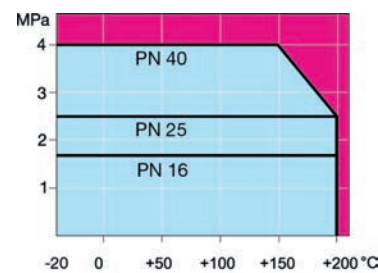
150/TR Serie, Schweißende / Schweißende, EN (DIN), DN 150-900, voller Durchgang

Gehäuse	DN 150-400 Stahl, P355QH (1.0571) / P355NL1 (1.0566) DN 450-900 Stahl, P355QH (1.0571) / P355NH (1.0565)
Kugel	DN 150-900 Stahl + rostfreie Plattierung, ASTM A350 LF2 +Ni
Dichtung der Kugel	DN 150-900 PTFE+C
Spindel	DN 150-900 Edelstahl, X17CrNi16-2 (1.4057)
Dichtung der Spindel	DN 150-900 FPM
Betätigung	DN 150-900 Die Armaturen sind mit Handgetriebe, elektrischem oder hydraulischem Antrieb erhältlich
Baulänge	EN 12982 (63-series)
Zubehör	DN 150-900 ist ausgerüstet mit Hebeösen, Standfuß, Entleerventil

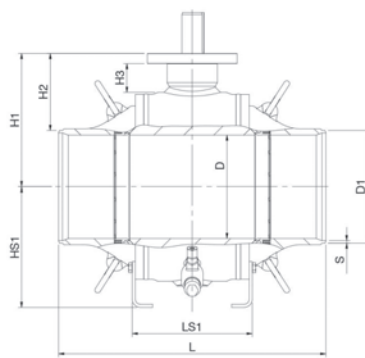


## Betriebsbedingungen

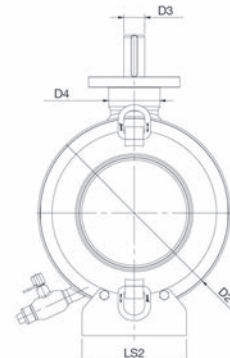
0 °C – +200 °C  
Unter 0 °C Hersteller kontaktieren  
Niedrigste, erlaubte Umgebungstemperatur -20 °C  
Leckrate A (EN 12266-1)



DN 150-900



DN 150-900



Nicht für Dampf

DN	PN	Produktnr.	Vexve	D	D1	D2	D3	D4	H1	H2	H3	HS1	L	LS1	LS2	S	kg
150	25	150150/TR		150	168.3	315.0	40.0	98.0	234	150	57	200	457	229	160	4,5	125.0
200	25	150200/TR		200	219.1	368.0	40.0	98.0	260	150	56	235	521	234	200	5	165.0
250	25	150250/TR		250	273.0	440.0	50.0	110.0	302	166	62	280	559	250	200	5	250.0
300	25	150300/TR		300	323.9	510.0	50.0	110.0	337	175	62	314	635	290	200	5,6	370.0
350	25	150350/TR		340	355.6	590.0	70.0	135.0	400	222	80	360	762	348	260	6,3	595.0
400	25	150400/TR		385	406.4	640.0	70.0	135.0	425	221	80	390	838	362	260	7,1	725.0
450	25	150450/TR		436	457.0	740.0	75.0	180.0	489	260	85	530	914	456	400	6,3	995.0
500	25	150500/TR		487	508.0	822.0	90.0	200.0	537	283	88	580	997	472	420	6,3	1275.0
600	25	150600/TR		589	610.0	980.0	98.0	200.0	616	311	88	660	1143	524	450	7,1	2075.0
700	25	150700/TR		684	711.0	1125.0	98.0	220.0	722	366	111	700	1346	572	450	8	3145.0
800	25	150800/TR		779	813.0	1290.0	120.0	270.0	833	426	138	840	1524	700	600	8,8	4785.0
900	25	150900/TR		874	914.0	1440.0	120.0	270.0	908	451	138	900	1727	770	600	10	6185.0

Auch in PN 40 erhältlich. Weitere Informationen erhalten Sie von unserem Kundenservice. Größe DN 450-900 hergestellt von ARMATURY Group a.s., einem Teil der Vexve Armatury Group.

# Kugelhähne mit zapfengelagerter Kugel, voller Durchgang

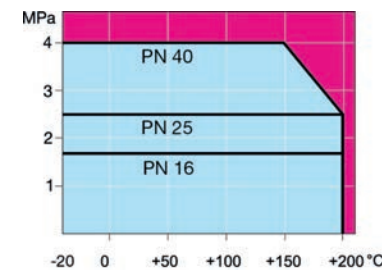
154/TR Serie, Schweißende / Schweißende, EN (DIN), DN 150-900, voller Durchgang

Gehäuse	DN 150-400 Stahl, P355QH (1.0571) / P355NL1 (1.0566) DN 450-900 Stahl, P355QH (1.0571) / P355NH (1.0565)
Kugel	DN 150-900 Stahl + rostfreie Plattierung, ASTM A350 LF2 +Ni
Dichtung der Kugel	DN 150-900 PTFE+C
Spindel	DN 150-900 Edelstahl, X17CrNi16-2 (1.4057)
Dichtung der Spindel	DN 150-900 FPM
Betätigung	DN 150-900 Die Armatur ist mit einem Handgetriebe ausgerüstet
Zubehör	DN 150-900 ist ausgerüstet mit Hebeösen, Standfuß, Entleerventil

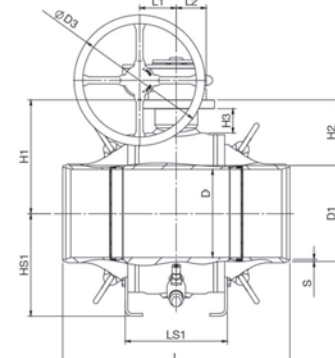


## Betriebsbedingungen

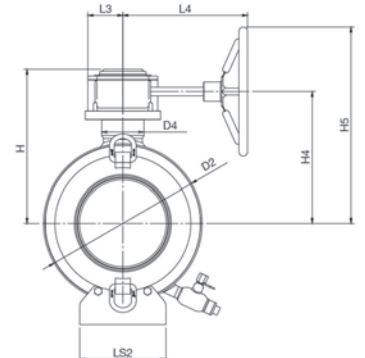
0 °C – +200 °C  
Unter 0 °C Hersteller kontaktieren  
Niedrigste, erlaubte Umgebungstemperatur -20 °C  
Leckrate A (EN 12266-1)



DN 150-900



DN 150-900



Nicht für Dampf

DN	PN	Produktnr.	D	D1	D2	D3	D4	H	H1	H2	H3	H4	H5	HS1	L	L1	L2	L3	L4	LS1	LS2	S	kg
150	25	154150/TR	150	168.3	315.0	300.0	98.0	331	234	150	57	279	429	200	457	84	153	88	289	229	160	4,5	142.0
200	25	154200/TR	201	219.1	368.0	300.0	98.0	357	260	150	56	305	455	235	521	84	153	88	289	234	200	5	182.0
250	25	154250/TR	250	273.0	440.0	500.0	110.0	420	303	166	62	351	601	280	559	118	196	125	363	250	200	5	276.0
300	25	154300/TR	300	323.9	510.0	500.0	110.0	455	337	175	62	386	636	314	635	118	196	125	363	290	200	5,6	396.0
350	25	154350/TR	340	355.6	590.0	500.0	135.0	528	400	222	80	455	705	360	762	138	270	150	440	348	260	6,3	635.0
400	25	154400/TR	385	406.4	640.0	500.0	135.0	553	425	222	80	480	730	390	838	138	270	150	440	362	260	7,1	765.0
450	25	154450/TR	436	457.0	740.0	500.0	180.0	625	491	262	86	554	804	390	914	180	346	188	471	456	400	6,3	1055.0
500	25	154500/TR	487	508.0	822.0	500.0	200.0	672	537	283	88	601	851	580	991	180	346	188	471	472	420	6,3	1335.0
600	25	154600/TR	589	610.0	980.0	700.0	200.0	805	616	311	88	701	1051	660	1143	253	475	255	593	524	450	7,1	2340.0
700	25	154700/TR	684	711.0	1125.0	700.0	230.0	910	722	366	111	807	1157	700	1346	253	475	255	593	572	450	8	3340.0
800	25	154800/TR	779	813.0	1290.0	700.0	270.0	1021	833	426	138	918	1268	840	1524	253	475	255	593	700	600	8,8	4980.0
900	25	154900/TR	874	914.0	1440.0	700.0	270.0	1096	908	451	138	993	1343	900	1727	253	475	255	593	770	600	10	6380.0

Auch in PN 40 erhältlich. Weitere Informationen erhalten Sie von unserem Kundenservice. Größe DN 450-900 hergestellt von ARMATURY Group a.s., einem Teil der Vexve Armatury Group.

# Kugelhähne mit zapfengelagerter Kugel, voller Durchgang

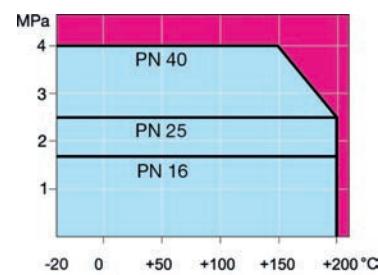
153/25/TR Serie, PN 25, Flansch / Flansch, DN 150-900, voller Durchgang

Gehäuse	DN 150-400 Stahl, P355QH (1.0571) / P355NL1 (1.0566) DN 450-900 Stahl, P355QH (1.0571) / P355NH (1.0565)
Kugel	DN 150-900 Stahl + rostfreie Plattierung, ASTM A350 LF2 +Ni
Dichtung der Kugel	DN 150-900 PTFE+C
Spindel	DN 150-900 Edelstahl, X17CrNi16-2 (1.4057)
Dichtung der Spindel	DN 150-900 FPM
Betätigung	DN 150-900 Die Armaturen sind mit Handgetriebe, elektrischem oder hydraulischem Antrieb erhältlich
Flansch	EN 1092-1 Erhältlich PN 25
Zubehör	DN 150-900 ist ausgerüstet mit Hebeösen, Standfuß, Entleerventil



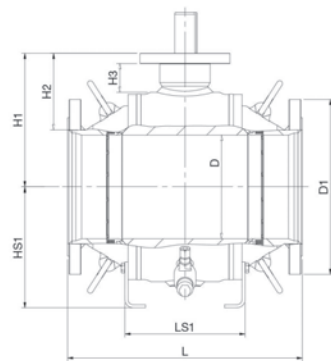
## Betriebsbedingungen

0 °C – +200 °C  
Unter 0 °C Hersteller kontaktieren  
Niedrigste, erlaubte Umgebungstemperatur -20 °C  
Leckrate A (EN 12266-1)

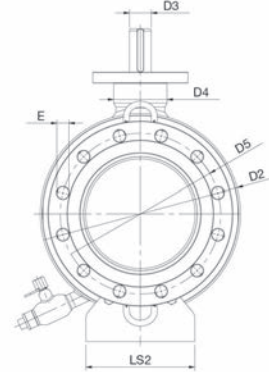


Nicht für Dampf

DN 150-900



DN 150-900



DN	PN	Produktnr.	D	D1	D2	D3	D4	D5	E	H1	H2	H3	HS1	L	LS1	LS2	kg
150	25	153150/25/TR	150	300.0	315.0	40.0	98.0	250.0	26	234	137	57	200	394	227	160	137.0
200	25	153200/25/TR	201	360.0	368.0	40.0	98.0	310.0	26	260	150	56	235	457	234	200	185.0
250	25	153250/25/TR	250	425.0	440.0	50.0	110.0	370.0	30	302	166	62	280	533	250	200	285.0
300	25	153300/25/TR	300	485.0	510.0	50.0	110.0	430.0	30	337	175	62	314	610	290	200	410.0
350	25	153350/25/TR	340	555.0	590.0	70.0	135.0	490.0	33	400	222	80	360	686	348	260	655.0
400	25	153400/25/TR	385	620.0	640.0	70.0	135.0	550.0	36	425	221	80	390	762	362	260	780.0
450	25	153450/25/TR	436	670.0	740.0	75.0	180.0	600.0	36	490	260	86	530	864	456	400	1095.0
500	25	153500/25/TR	487	730.0	822.0	90.0	200.0	660.0	36	537	283	88	580	914	472	420	1415.0
600	25	153600/25/TR	589	845.0	980.0	98.0	200.0	770.0	39	616	311	88	660	1065	524	450	2235.0
700	25	153700/25/TR	684	960.0	1125.0	98.0	230.0	875.0	42	722	366	111	700	1245	572	450	3330.0
800	25	153800/25/TR	779	1085.0	1290.0	120.0	270.0	990.0	48	833	426	138	840	1372	700	600	5005.0
900	25	153900/25/TR	874	1185.0	1440.0	120.0	270.0	1090.0	48	908	451	138	900	1524	770	600	6405.0

Auch in PN 40 erhältlich. Weitere Informationen erhalten Sie von unserem Kundenservice.  
Größe DN 450-900 hergestellt von ARMATURY Group a.s., einem Teil der Vexve Armatury Group.

# Kugelhähne mit zapfengelagerter Kugel, voller Durchgang

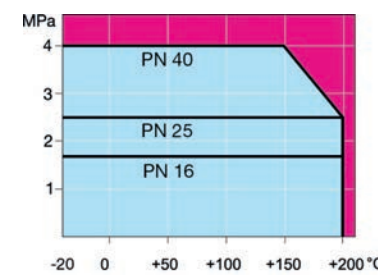
154xx1/25/TR Serie, PN 25, Flansch / Flansch, DN 150-900, voller Durchgang

Gehäuse	DN 150-400 Stahl, P355QH (1.0571) / P355NL1 (1.0566) DN 450-900 Stahl, P355QH (1.0571) / P355NH (1.0565)
Kugel	DN 150-900 Stahl + rostfreie Plattierung, ASTM A350 LF2 +Ni
Dichtung der Kugel	DN 150-900 PTFE+C
Spindel	DN 150-900 Edelstahl, X17CrNi16-2 (1.4057)
Dichtung der Spindel	DN 150-900 FPM
Betätigung	DN 150-900 Die Armatur ist mit einem Handgetriebe ausgerüstet
Flansch	EN 1092-1 Erhältlich PN 25
Zubehör	DN 150-900 ist ausgerüstet mit Hebeösen, Standfuß, Entleerventil



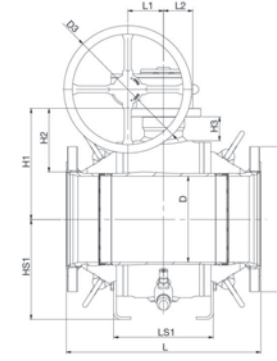
## Betriebsbedingungen

0 °C – +200 °C  
Unter 0 °C Hersteller kontaktieren  
Niedrigste, erlaubte Umgebungstemperatur -20 °C  
Leckrate A (EN 12266-1)

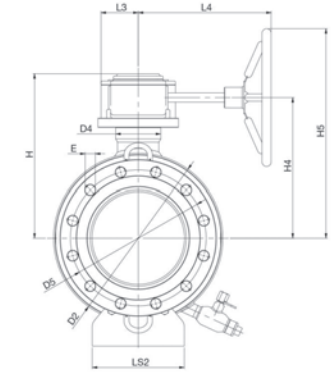


Nicht für Dampf

DN 150-900



DN 150-900



DN	PN	Produktnr.	D	D1	D2	D3	D4	D5	E	H	H1	H2	H3	H4	H5	HS1	L	L1	L2	L3	L4	LS1	LS2	kg
150	25	154151/25/TR	150	300.0	315.0	300.0	98.0	250.0	22	331	234	137	57	279	429	200	394	84	69	81	289	227	160	154.0
200	25	154201/25/TR	201	360.0	368.0	300.0	98.0	310.0	26	357	260	150	56	305	455	235	457	84	69	81	289	234	200	201.0
250	25	154251/25/TR	250	425.0	440.0	500.0	110.0	370.0	30	420	302	164	62	351	601	280	533	118	108	125	363	250	200	307.0
300	25	154301/25/TR	300	485.0	510.0	500.0	110.0	430.0	30	455	337	174	62	386	636	314	610	118	108	125	363	290	200	436.0
350	25	154351/25/TR	340	555.0	590.0	500.0	135.0	490.0	33	528	400	221	80	455	705	360	686	138	133	150	440	348	260	698.0
400	25	154401/25/TR	385	620.0	640.0	500.0	135.0	550.0	36	553	425	220	80	480	730	390	762	138	133	150	440	362	260	845.0
450	25	154451/25/TR	436	670.0	740.0	500.0	180.0	600.0	36	625	490	250	86	554	804	530	864	180	167	188	471	456	400	1101.0
500	25	154501/25/TR	487	730.0	822.0	500.0	200.0	660.0	36	672	537	277	88	601	851	580	914	180	167	188	471	472	420	1390.0
600	25	154601/25/TR	589	845.0	980.0	700.0	200.0	770.0	39	805	616	306	88	701	1051	660	1067	253	222	255	593	524	450	2383.0
700	25	154701/25/TR	684	960.0	1125.0	700.0	230.0	875.0	42	910	722	352	111	807	1157	700	1245	253	222	255	593	572	450	3477.0
800	25	154801/25/TR	779	1085.0	1290.0	700.0	270.0	990.0	48	1021	833	418	138	918	1268	840	1368	253	222	255	593	700	600	5005.0
900	25	154901/25/TR	874	1185.0	1440.0	700.0	270.0	1090.0	48	1096	908	438	138	993	1343	900	1524	253	222	255	593	770	600	6385.0

Auch in PN 40 erhältlich. Weitere Informationen erhalten Sie von unserem Kundenservice.  
Größe DN 450-900 hergestellt von ARMATURY Group a.s., einem Teil der Vexve Armatury Group.

# Kugelhähne mit zapfengelagerter Kugel, voller Durchgang

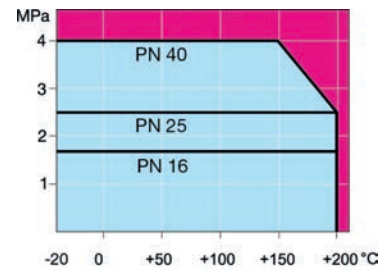
157/S/TR Serie, Kugelhahn für Erdeinbau, Schweißende / Schweißende, EN (DIN), DN 150-400, voller Durchgang

Gehäuse	DN 150-400 Stahl, P355QH (1.0571) / P355NL1 (1.0566)
Kugel	DN 150-400 Stahl + rostfreie Plattierung, ASTM A350 LF2 +Ni
Dichtung der Kugel	DN 150-400 PTFE+C
Spindel	DN 150-400 Edelstahl, X17CrNi16-2 (1.4057)
Dichtung der Spindel	DN 150-400 FPM
Betätigung	DN 150-400 erhältlich mit Tragbares Planetengetriebe
Spindeltop	DN 150-400 Edelstahl, X5CrNi18-10 (1.4301)
Baulänge	EN 12982 (63-Serie)
Zubehör	DN 150-400 ist ausgerüstet mit Hebeösen, Standfuß



## Betriebsbedingungen

0 °C – +200 °C  
 Unter 0 °C Hersteller kontaktieren  
 Niedrigste, erlaubte Umgebungstemperatur -20 °C  
 Leckrate A (EN 12266-1)



Nicht für Dampf

DN	PN	Produktnr.	6K1	6K2	D	D1	D2	D4	D5	H1	H2	H3	HS1	L	LS1	LS2	S	kg
150	25	157150/S/TR	50	90	150	168.3	315.0	98.0	88.9	524	440	335	200	457	229	160	4,5	127.0
200	25	157200/S/TR	50	90	200	219.1	368.0	98.0	88.9	550	440	335	235	521	234	200	5,0	164.0
250	25	157250/S/TR	50	90	250	273.0	440.0	110.0	114.3	629	492	377	280	559	250	200	5,0	255.0
300	25	157300/S/TR	50	90	300	323.9	510.0	110.0	114.3	664	502	377	314	635	290	200	5,6	373.0
350	25	157350/S/TR	50	90	340	355.6	590.0	135.0	139.7	645	467	318	360	762	348	260	6,3	601.0
400	25	157400/S/TR	50	90	385	406.4	640.0	135.0	139.7	670	466	318	390	838	362	260	7,1	722.0

Auch in PN 40 erhältlich. Weitere Informationen erhalten Sie von unserem Kundenservice.  
 Größe DN 450-900 hergestellt von ARMATURY Group a.s., einem Teil der Vexve Armatury Group.

# Kugelhähne mit zapfengelagerter Kugel, voller Durchgang

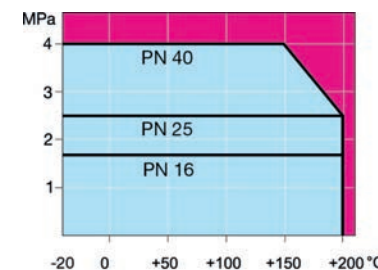
157/TR/HG Serie, Kugelhahn für Erdeinbau, Schweißende / Schweißende, EN (DIN), DN 150-900, voller Durchgang

Gehäuse	DN 150-400 Stahl, P355QH (1.0571) / P355NL1 (1.0566) DN 450-900 Stahl, P355QH (1.0571) / P355NH (1.0565)
Kugel	DN 150-900 Stahl + rostfreie Plattierung, ASTM A350 LF2 +Ni
Dichtung der Kugel	DN 150-900 PTFE+C
Spindel	DN 150-900 Edelstahl, X17CrNi16-2 (1.4057)
Dichtung der Spindel	DN 150-900 FPM
Betätigung	DN 150-900 Die Armatur ist mit einem Winkelgetriebe ausgerüstet, Sechskant-Adapter 27 oder 32 mm
Spindeltop	DN 150-900 Edelstahl, X5CrNi18-10 (1.4301)
Baulänge	EN 12982 (63-Serie)
Zubehör	DN 150-900 ist ausgerüstet mit Hebeösen, Standfuß



## Betriebsbedingungen

0 °C – +200 °C  
 Unter 0 °C Hersteller kontaktieren  
 Niedrigste, erlaubte Umgebungstemperatur -20 °C  
 Leckrate A (EN 12266-1)



Nicht für Dampf

DN	PN	Produktnr.	D	D1	D2	D4	D5	H1	H2	H3	H4	HS1	L	L1	L2	LS1	LS2	S	W1	W2	kg
150	25	157150/TR/HG	150	168.3	315.0	98.0	88.9	494	410	317	717	200	457	84	149	229	160	4,5	81	198	152.0
200	25	157200/TR/HG	200	219.1	368.0	98.0	88.9	520	410	316	743	235	521	84	149	234	200	5,0	81	198	190.0
250	25	157250/TR/HG	250	273.0	440.0	110.0	114.3	568	432	338	795	280	559	118	183	250	200	5,0	125	233	293.0
300	25	157300/TR/HG	300	323.9	510.0	110.0	114.3	603	441	328	830	314	635	118	183	290	200	5,6	125	233	411.0
350	25	157350/TR/HG	340	355.6	590.0	135.0	139.7	695	517	375	924	360	762	138	222	348	260	6,3	150	235	660.0
400	25	157400/TR/HG	385	406.4	640.0	135.0	139.7	720	517	375	949	390	838	138	222	362	260	7,1	150	235	781.0
450	25	157450/TR/HG	436	457.0	740.0	219.1		720	492	316	947	530	914	182	267	456	400	6,3	188	236	1120.0
500	25	157500/TR/HG	487	508.0	822.0	244.5		761	507	312	987	580	991	175	267	472	420	6,3	188	236	1410.0
600	25	157600/TR/HG	589	610.0	980.0	244.5		840	535	312	1083	660	1143	253	335	524	450	7,1	255	363	2220.0
700	25	157700/TR/HG	684	711.0	1125.0	273.0		932	576	323	1175	700	1346	253	337	572	450	8,0	255	498	3390.0
800	25	157800/TR/HG	779	813.0	1290.0	298.0		1045	638	350	1296	840	1524	253	362	700	600	8,8	255	420	5020.0
900	25	157900/TR/HG	874	914.0	1440.0	298.0		1120	663	350	1371	750	1727	253	362	770	600	10	255	420	6450.0

Auch in PN 40 erhältlich. Weitere Informationen erhalten Sie von unserem Kundenservice.  
 Größe DN 450-900 hergestellt von ARMATURY Group a.s., einem Teil der Vexve Armatury Group.



# INSPIRED BY YOUR FLOW

**VEXVE** / VEXVE  
ARMATURY  
GROUP

Vexve Oy  
Pajakatu 11  
38200 Sastamala  
Finland

KÄHLER GmbH  
Industriestr. 77b  
51399 Burscheid  
GERMANY



**KÄHLER**  
Industrie-Armaturen

Tel. +49 2174 7848-0  
info@kaehler-armaturen.de

[www.kaehler-armaturen.de](http://www.kaehler-armaturen.de)