

X-Stahlkugelhähne, reduzierter Durchgang

101X/G Serie, X-Serie, Außengewinde und Kappe / Schweißende, EN (DIN), DN 15-25, reduzierter Durchgang

Gehäuse	DN 15-25 Stahl, P235GH (1.0345)
Kugel	DN 15-25 Edelstahl, X5CrNi18-10 (1.4301)
Dichtung der Kugel	DN 15-25 PTFE+C
Spindel	DN 15-25 Edelstahl, X8CrNiS18-9 (1.4305)
Dichtung der Spindel	DN 15-25 FPM
Betätigung	DN 15-25 mit Griff aus Kompositmaterial



Betriebsbedingungen

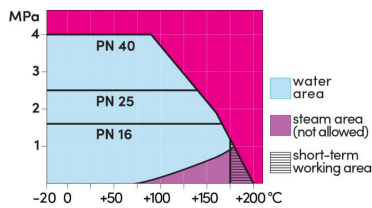
-20 °C – +200 °C

Unter -20 °C Hersteller kontaktieren

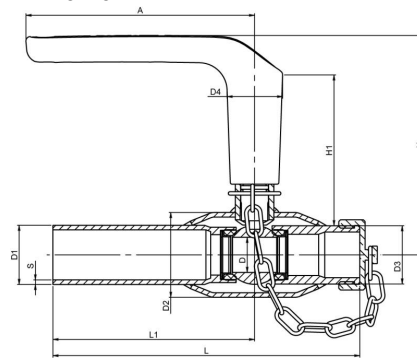
Niedrigste, erlaubte Umgebungstemperatur

-40 °C

Leckrate A (EN 12266-1)



DN 15-25



DN	PN	Produktnr.	A	D	D1	D2	D3	D4	H	H1	L	L1	S	kg
15	40	101015X/G	130	10	21.3	33.7	G 1/2	32.0	119	84	167	115	2	0.6
15	40	101015X/G34	130	10	21.3	33.7	G 3/4	32.0	119	84	167	115	2	0.6
20	40	101020X/G	130	15	26.9	42.4	G 3/4	32.0	119	81	172	115	2.3	0.8
25	40	101025X/G	130	20	33.7	48.3	G 1	32.0	125	84	175	115	2.6	0.9