

## Serie 232, Innengewinde / Innengewinde, reduzierter Durchgang, DN 10-50, PN 40



DN 10-50

### Werkstoffe

<b>Gehäuse</b>	DN 10-50: Edelstahl, AISI316L (1.4404)
<b>Kugel</b>	DN 10-50: Edelstahl, AISI316L (1.4404)
<b>Dichtung der Kugel</b>	DN 10-50: PTFE+C
<b>Spindel</b>	DN 10-50: Edelstahl, AISI316L (1.4404)
<b>Dichtung der Spindel</b>	DN 10-50: FPM/NBR

### Befestigungen

Innengewinde / Innengewinde

### Betätigung

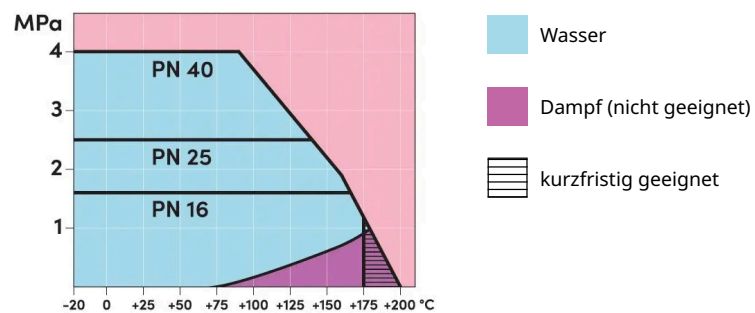
DN 10-50

Griff aus Kompositmaterial

### Betriebsbedingungen

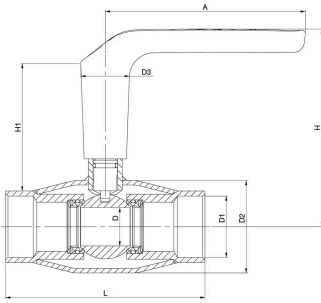
<b>Temperatur</b>	-20 °C - +200 °C
<b>Leckrate</b>	A (EN 12266-1)

Unter -20 °C Hersteller kontaktieren.  
 Niedrigste, erlaubte  
 Umgebungstemperatur -40 °C.



DN 10-50

## Serie 232, Innengewinde / Innengewinde, reduzierter Durchgang, DN 10-50, PN 40



DN 10-50

### Abmessungen

DN	PN	Produktnr.	A	D	D1	D2	D3	H	H1	L	Kg
10	40	232010X	130.0	10.0	Rp 3/8	33.7	32	119	86.0	76	0.4
15	40	232015X	130.0	10.0	Rp 1/2	33.7	32	119	84.0	86	0.4
20	40	232020X	130.0	15.0	Rp 3/4	42.4	32	123	85.0	100	0.5
25	40	232025X	130.0	20.0	Rp 1	48.3	32	125	84.0	115	0.7
32	40	232032X	130.0	25.0	Rp 1 1/4	60.3	32	129	85.0	130	1.1
40	40	232040X	130.0	32.0	Rp 1 1/2	70.0	32	133	84.0	150	1.5
50	40	232050X	130.0	40.0	Rp 2	76.1	32	140	85.0	180	2.4