

Serie 301, Schweißende, EN (DIN) / Kupfer, reduzierter Durchgang, DN 15-50, PN 16



DN 15-50

## Werkstoffe

<b>Gehäuse</b>	DN 15-50: Stahl, P235GH (1.0345)
<b>Lötenden</b>	DN 15-50: Kupfer, EN 1057: 2007
<b>Kugel</b>	DN 15-50: Edelstahl, X5CrNi18-10 (1.4301)
<b>Dichtung der Kugel</b>	DN 15-50: PTFE+C
<b>Spindel</b>	DN 15-50: Edelstahl, X8CrNiS18-9 (1.4305)
<b>Dichtung der Spindel</b>	DN 15-50: FPM

## Befestigungen

Schweißende, EN (DIN) / Kupfer

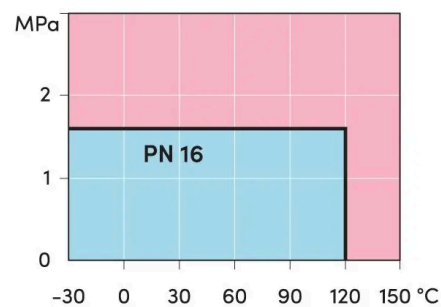
## Betätigung

DN 15-50

T-Griff aus Kompositmaterial

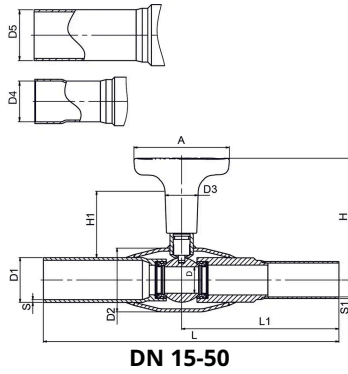
## Betriebsbedingungen

<b>Temperatur</b>	-20 °C - +120 °C
<b>Leckrate</b>	A (EN 12266-1)
Unter -20 °C Hersteller kontaktieren. Niedrigste, erlaubte Umgebungstemperatur -40 °C.	



DN 15-50

## Serie 301, Schweißende, EN (DIN) / Kupfer, reduzierter Durchgang, DN 15-50, PN 16



### Abmessungen

DN	PN	Produktnr.	A	D	D1	D2	D3	D4	D5	H	H1	L	L1	S	S1	Kg
15	16	301015X	90.0	10.0	21.3	33.7	32	15		105	63.0	213	98.0	2.0	1.0	0.6
20	16	301020X	90.0	15.0	26.9	42.4	32	22		109	64.0	216	101.0	2.3	1.0	0.8
20	16	301020X/22	90.0	15.0	26.9	42.4	32		22	109	64.0	216	101.0	2.3	1.0	0.8
25	16	301025X	90.0	20.0	33.7	48.3	32	28		111	63.0	230	115.0	2.6	1.2	0.9
25	16	301025X/22	90.0	20.0	33.7	48.3	32	22		111	63.0	230	115.0	2.6	1.2	0.9
25	16	301025X/28	90.0	20.0	33.7	48.3	32		28	111	63.0	230	115.0	2.6	1.2	0.9
32	16	301032X	90.0	25.0	42.4	60.3	32		35	115	63.0	279	149.0	2.6	1.5	1.5
40	16	301040X	90.0	32.0	48.3	70.0	32		42	120	64.0	292	162.0	2.6	1.5	1.7
50	16	301050X	90.0	40.0	60.3	76.1	32		54	127	65.0	323	173.0	2.9	1.5	2.4