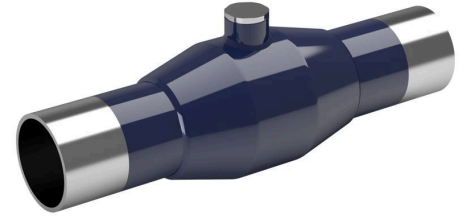


# Netzerweiterung, reduzierter Durchgang

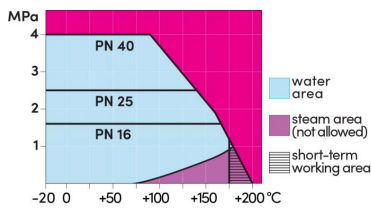
120 Serie, Bedarfskugelhähne, Schweißende / Schweißende, EN (DIN), DN 20-200, reduzierter Durchgang

Gehäuse	DN 20-200 Stahl, P235GH (1.0345)
Kugel	DN 20-200 Edelstahl, X5CrNi18-10 (1.4301)
Dichtung der Kugel	DN 20-200 PTFE+C
Spindel	DN 20-200 Edelstahl, X8CrNiS18-9 (1.4305)
Dichtung der Spindel	DN 20-200 FPM
Betätigung	DN 20-200 mit Hülsenschlüssel



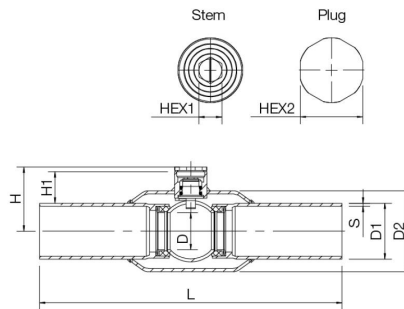
## Betriebsbedingungen

-20 °C – +200 °C  
 Unter -20 °C Hersteller kontaktieren  
 Niedrigste, erlaubte Umgebungstemperatur -40 °C  
 Leckrate A (EN 12266-1)



Nicht für Dampf

## DN 20-200



DN	PN	Produktnr.	D	D1	D2	H	H1	HEX1	HEX2	L	S	kg
20	40	120020	15	26.9	42.4	36	18		19	230	2,3	0.8
25	40	120025	20	33.7	48.3	40	19	9	22	230	2,6	0.8
32	40	120032	25	42.4	60.3	45	19	9	22	260	2,6	1.3
40	40	120040	32	48.3	70.0	50	21	9	22	260	2,6	1.4
50	40	120050	40	60.3	76.1	56	21	9	22	300	2,9	2.0
65	25	120065	50	76.1	101.6	74	30	15	32	300	2,9	3.3
80	25	120080	65	88.9	121.0	87	36	15	32	300	3,2	4.6
100	25	120100	80	114.3	146.0	104	46	15	36	325	3,6	7.2
125	25	120125	100	139.7	177.8	123	47	19	41	325	4	12.1
150	25	120150	125	168.3	219.1	143	53	19	41	350	4,5	16.6
200	25	120200	150	219.1	273.0	173	58	32	65	390	4,5	31.0