

X-Stahlkugelhähne, reduzierter Durchgang

103X Serie, X-Serie, Flansch / Flansch, DN 15-50, reduzierter Durchgang



Gehäuse	DN 15-50 Stahl, P235GH (1.0345)
Kugel	DN 15-50 Edelstahl, X5CrNi18-10 (1.4301)
Dichtung der Kugel	DN 15-50 PTFE+C
Spindel	DN 15-50 Edelstahl, X8CrNiS18-9 (1.4305)
Dichtung der Spindel	DN 15-50 FPM
Betätigung	DN 15-50 mit Griff aus Kompositmaterial
Flansch	EN 1092-1 Erhältlich PN 40



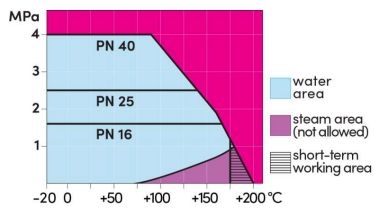
Betriebsbedingungen

-20 °C – +200 °C

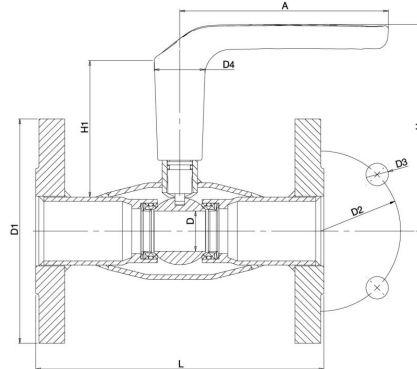
Unter -20 °C Hersteller kontaktieren

Niedrigste, erlaubte Umgebungstemperatur
-40 °C

Leckrate A (EN 12266-1)



DN 15-50



DN	PN	Produktnr.	A	D	D1	D2	D3	D4	H	H1	L	kg
15	40	103015X	130	10	95.0	65.0	14.0	32.0	119	86	130	1.7
20	40	103020X	130	15	105.0	75.0	14.0	32.0	123	87	150	2.4
25	40	103025X	130	20	115.0	85.0	14.0	32.0	125	86	160	2.9
32	40	103032X	130	25	140.0	100.0	18.0	32.0	129	85	180	4.5
40	40	103040X	130	32	150.0	110.0	18.0	32.0	133	87	200	5.2
50	40	103050X	130	40	165.0	125.0	18.0	32.0	140	88	230	6.7