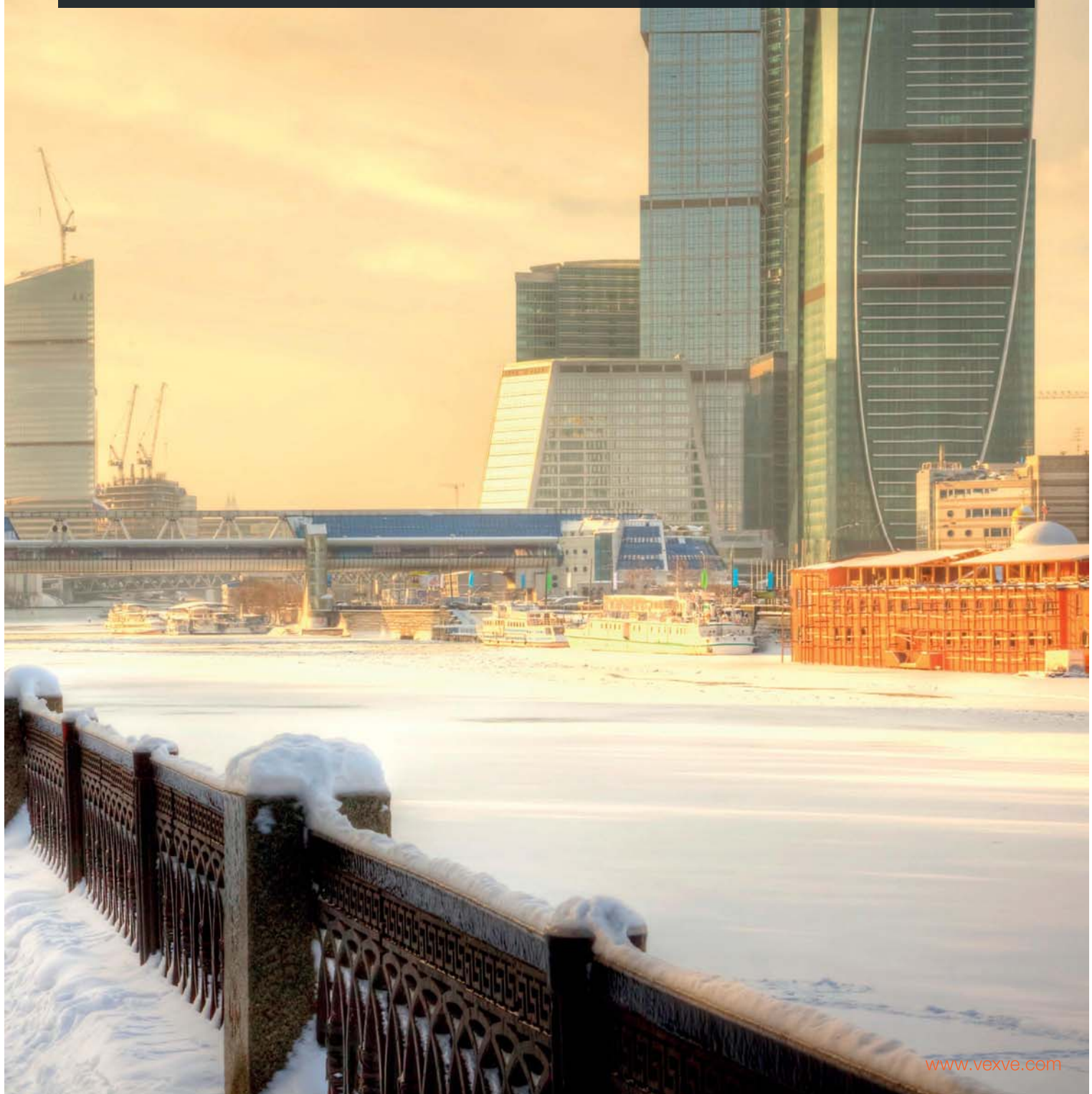


VEXVE / VEXVE
ARMATURY
GROUP

Fernwärmelösungen



Umfassende Fernwärmelösungen
sowie Expertise und Kompetenz in
Kombination mit höchster Qualität
und einem ausgezeichneten
Kundenservice



Einführung

Vexve ist der weltweit führende Hersteller von hochwertigen Armaturen, die speziell für die anspruchsvollsten Fernwärme- und Fernkälteanwendungen entwickelt wurden. Die Lösungen von Vexve sind so konzipiert, dass sie im gesamten Wärme- und KälteNetz stets ein Höchstmaß an Energie- und Kosteneffizienz gewährleisten – von Fernheizkraftwerken und zentralisierten Kälteanlagen bis hin zu Pumpstationen sowie individuellen Gebäuden und Haushalten.

.....

Vexve ist ein privat geführtes finnisches Unternehmen, das Produkte und Serviceleistungen bietet, die auf die Einsparung von Energie sowie die Verbesserung der Umwelt ausgerichtet sind. Das Unternehmen besteht inzwischen bereits seit über 50 Jahren und vertreibt heute seine Produkte und Dienstleistungen weltweit, von Helsinki bis nach Peking, und von Milan nach Doha und Moskau.

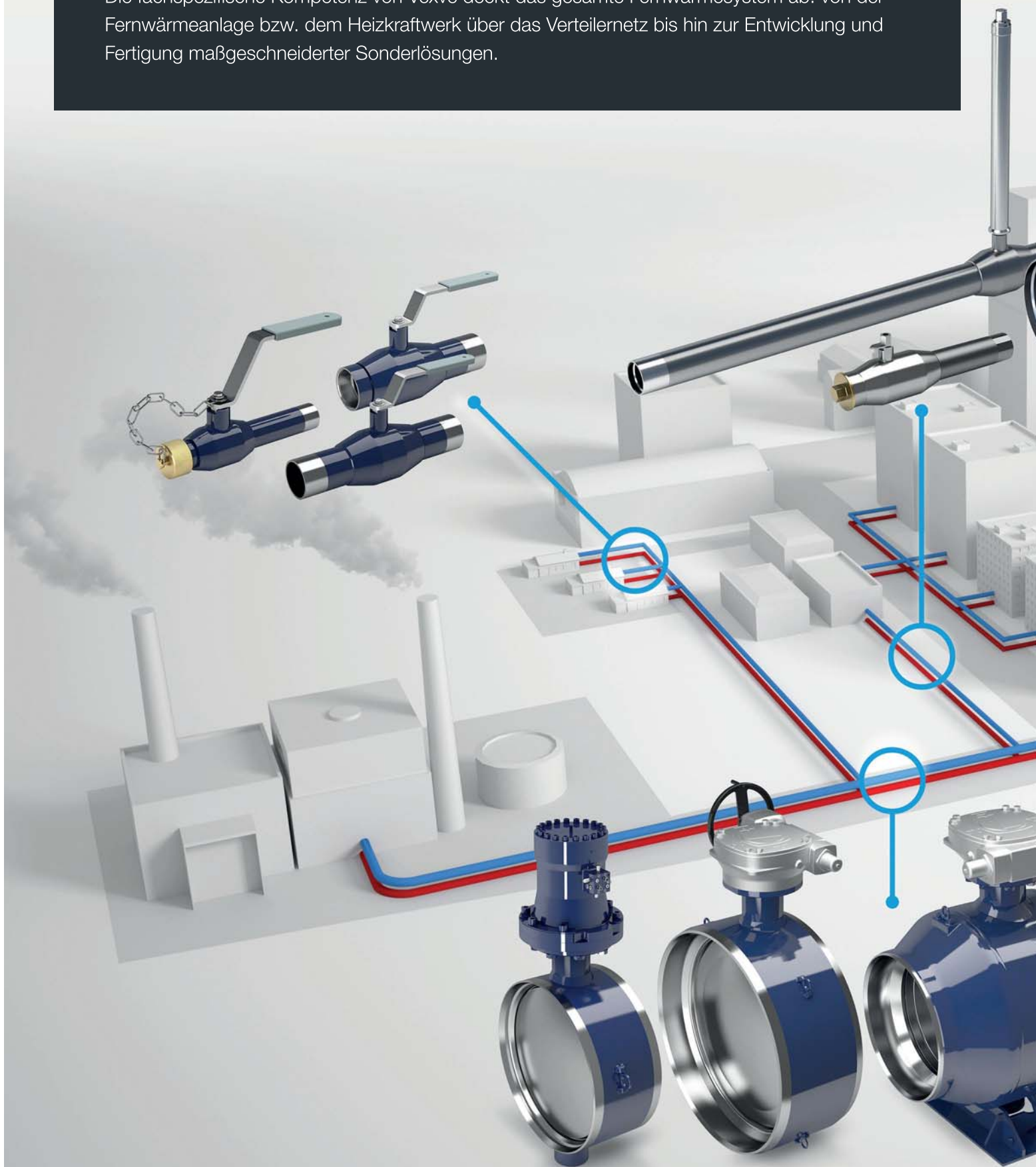
Das Produktsortiment für Fernwärme- und Fernkälteanwendungen deckt die gesamte Bandbreite ab - von Kugelhähnen und Absperrklappen über elektrische und hydraulische Antriebe bis hin zu maßgefertigten Sonderlösungen, wie beispielsweise Spindelverlängerungen. Darüber hinaus beinhaltet das Programm auch eine breite Auswahl an Armaturen für Raumtemperaturregelsysteme (HVAC/R) sowie Öl- und Gasanwendungen. Vexve ist bekannt für hohe Qualität, schnelle Lieferungen, einen exzellenten Kundenservice sowie für die ausgezeichnete fachliche Kompetenz im Bereich Fernwärme und -kälte.

Neben einer konsequenten Qualitätskontrolle und der kontinuierlichen Weiterentwicklung bilden die überaus fortschrittlichen und automatisierten Fertigungsmethoden von Vexve die Grundlage für die Qualitätsprodukte von Vexve. Um stets höchste Produktqualität zu gewährleisten kommen bei der Herstellung der Armaturen zudem nur die besten Rohmaterialien und Komponenten zum Einsatz. Die Betriebsabläufe von Vexve sind gemäß ISO9001 und ISO3834-2 sowie ISO14001 und DGRL zertifiziert und die von Vexve hergestellten Armaturen erfüllen sämtliche relevanten Qualitätskriterien und -standards, wie u.a. EN488, DGRL und GOST.



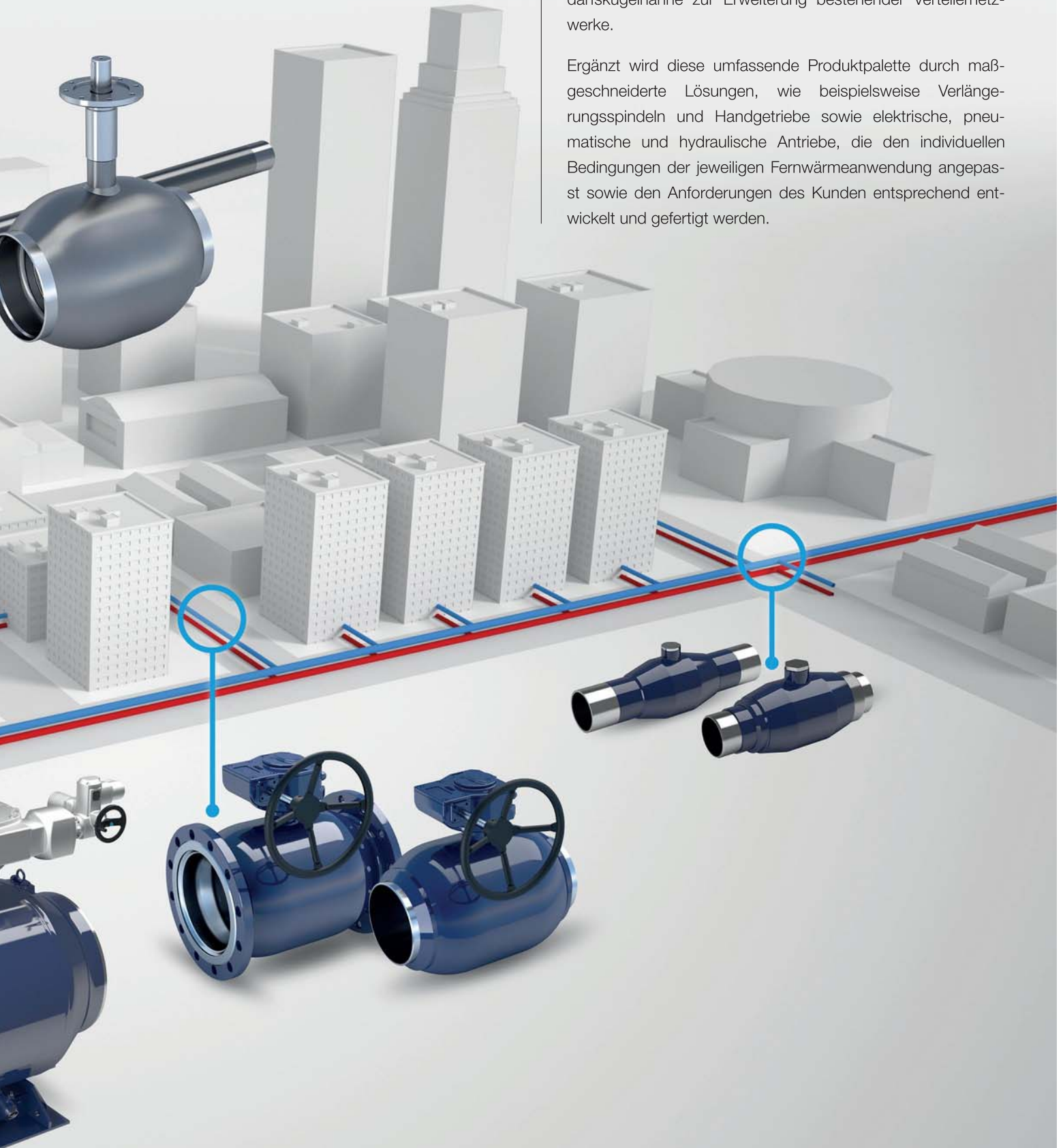
Lösungen

Die fachspezifische Kompetenz von Vexve deckt das gesamte Fernwärmesystem ab: von der Fernwärmanlage bzw. dem Heizkraftwerk über das Verteilernetz bis hin zur Entwicklung und Fertigung maßgeschneiderter Sonderlösungen.



Die fortschrittlichen Lösungen für Wärme- und Kälteanwendungen umfassen die komplette Produktpalette an Kugelhähnen sowie Absperr- und Regelklappen. Darüber hinaus beinhaltet das Armaturenportfolio auch Kugelventile mit langem Schaft, speziell für den Erdeinbau konzipiert, sowie Anbohr- und Bedarfskugelhähne zur Erweiterung bestehender Verteilernetzwerke.

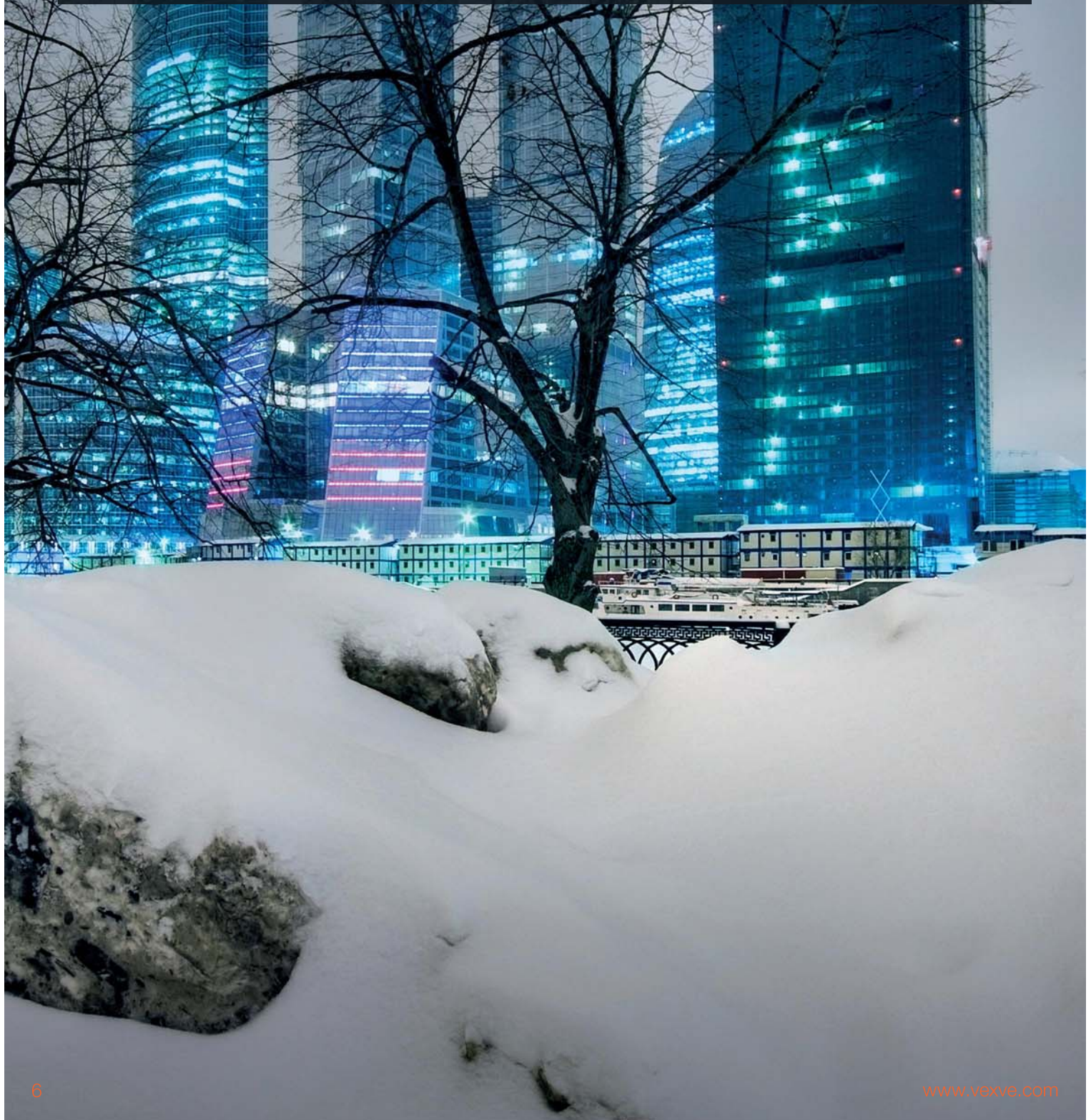
Ergänzt wird diese umfassende Produktpalette durch maßgeschneiderte Lösungen, wie beispielsweise Verlängerungsspindeln und Handgetriebe sowie elektrische, pneumatische und hydraulische Antriebe, die den individuellen Bedingungen der jeweiligen Fernwärmeanwendung angepasst sowie den Anforderungen des Kunden entsprechend entwickelt und gefertigt werden.



Produkte und Dienstleistungen

Das Produktsortiment umfasst alle Arten von Armaturen für den Bau und Betrieb von Fernwärme- und Fernkältesystemen – von Absperr- und Regelklappen über Strangregulierventile bis hin zu Sonderarmaturen wie Anbohr- und Entlüftungskugelhähne.

Die Armaturen von Vexve werden ganz nach den Anforderungen des Kunden entweder mit Handgetrieben oder mit elektrischen, pneumatischen oder hydraulischen Antrieben ausgestattet.



Absperrarmaturen

Kugelhähne

Lösungen für

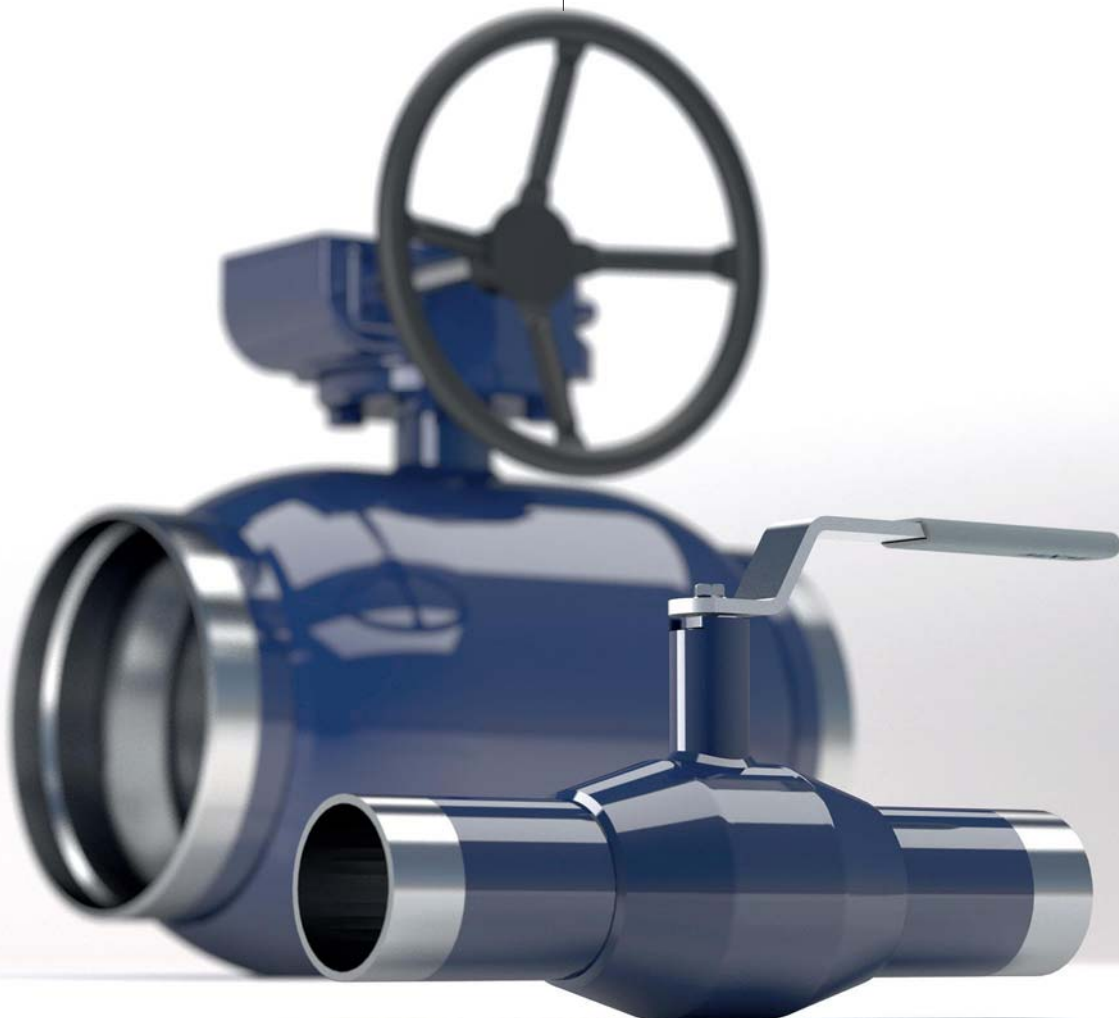
- Öffnen und Schließen von Fernwärme- und Fernkälteleitungen (Sperr)
- Betrieb

Erhältlich

- in Nennweiten von DN 10 bis DN 800
- mit Schweißverbindungen (empfohlen) nach EN (DIN) und GOST
- auch mit Flansch- oder Gewindeanschlüssen
- mit vollem oder mit reduziertem Durchgang
- mit Handhebel, Handgetriebe, elektrischem oder hydraulischem Antrieb
- mit Entleerungshahn und Standfuss (reduzierter Durchgang, Nennweiten \geq DN 600 und voller Durchgang, Nennweiten \geq DN 700)

Eigenschaften

- vollverschweißte Konstruktion
- leichte Bauweise
- einfach zu isolieren
- platzsparendes Design
- einfache Installation
- einfache Bedienung
- wartungsfrei
- lange Lebensdauer
- vollständige bidirektionale Dichtheit, entspricht EN 12266-1 Leckrate A in beiden Richtungen
- hoher Kv-Wert (minimaler Druckverlust, minimale Pumpenkosten)
- hochwertige Werkstoffe, die den unterschiedlichsten Wasserqualitäten standhalten
- Kugel aus Edelstahl oder mit Edelstahlbeschichtung
- zapfengelagerte Kugel (Nennweiten \geq DN 600)
- federbelastete PTFE-Kugeldichtungen
- ausblässichere Schaftkonstruktion
- Schaftabdichtungen mit doppelten O-Ringen
- konzipiert und zertifiziert gemäß EN 488



Absperrarmaturen

Kugelhähne mit langem Schaft

Lösungen für

- Öffnen und Schließen von Fernwärme- und Fernkälteleitungen (Sperr)
- den Erdeinbau

Erhältlich

- in Nennweiten von DN 25 bis DN 800
- mit Schweißverbindungen
- mit vollem oder mit reduziertem Durchgang
- mit verschiedenen Standardschaftlängen (350 mm, 750 mm, 1000 mm und 1250 mm) – individuelle Längen auch nach Kundenwunsch möglich
- mit unterschiedlich langen Verlängerungsleitungen
- mit Handgetriebe, elektrischem oder hydraulischem Antrieb
- ohne Lackierung
- mit separatem Entlüftungshahn

Eigenschaften

- vollverschweißte Konstruktion
- leichte Bauweise
- einfach zu isolieren
- platzsparendes Design
- einfache Installation
- einfache Bedienung
- wartungsfrei
- lange Lebensdauer
- vollständige bidirektionale Dichtheit, entspricht EN 12266-1 Leckrate A in beiden Richtungen
- hoher Kv-Wert (minimaler Druckverlust, minimale Pumpenkosten)
- hochwertige Werkstoffe, die den unterschiedlichsten Wasserqualitäten standhalten
- Kugel aus Edelstahl oder mit Edelstahlbeschichtung
- zapfengelagerte Kugel (Nennweiten \geq DN 600)
- federbelastete PTFE-Kugeldichtungen
- ausblässichere Schaftkonstruktion
- Schaftabdichtungen mit doppelten O-Ringen
- konzipiert und zertifiziert gemäß EN 488



Absperr- und Regelarmaturen

Absperrklappen

Lösungen für

- Öffnen und Schließen von Fernwärme- und Fernkälteleitungen (Sperrung)
- Sperrung und Regelung

Erhältlich

- in Nennweiten von DN 300 bis DN800 (mit vollem Durchgang) und DN 900 bis DN 1400 (mit reduziertem Durchgang)
- in Druckstufen PN 25 (Gehäuse)
- in Sitzklassen $\Delta p = 16$ bar und $\Delta p = 25$ bar
- mit Leckrate A oder B gemäß EN 12266-1
- mit Schweißverbindungen (empfohlen) nach EN (DIN) und GOST
- auch mit Flanschanschlüssen
- mit Handgetriebe, elektrischem oder hydraulischem Antrieb

Eigenschaften

- vollverschweißte Konstruktion
- metallischer Sitz, Scheibe aus Edelstahl
- leichte Bauweise
- platzsparendes Design
- einfache Installation
- einfach zu isolieren
- einfache Bedienung
- wartungsfrei
- lange und zuverlässige Lebensdauer
- Sperrung mit bi-direktionaler Dichtheit
- dreifach exzentrische Geometrie
- hoher Kv-Wert (minimaler Druckverlust, minimale Pumpenkosten)
- nicht festfressender Sitz
- Anpassungsfähigkeit des Sitzes an große Temperaturveränderungen
- Konstruktion gemäß EN 488



Kugelhähne für Netzerweiterung

Anbohr- und Bedarfskugelhähne

Lösungen für

- Verbindung von neuen Abzweigungen mit einem bestehenden Leitungssystem (unter Druck) ohne Unterbrechung der Wärme-/Kälteversorgung und ohne Systementleerung (Anbohren)
- Vorbereitung eines Rohrleitungssystems für eine zukünftige Erweiterung (Bedarfskugelhähne) – in der Regel in Verbindung mit vorisolierten Leitungssystemen

Erhältlich

- in Nennweiten von DN 20 bis DN 200
- mit Schweißverbindungen (Schweißenden)
- mit vollem oder mit reduziertem Durchgang

Eigenschaften

- kurzer Schaft für einfaches Isolieren
- vollverschweißte Konstruktion
- leichte Bauweise
- platzsparendes Design
- einfache Installation
- einfache Bedienung
- wartungsfrei
- lange Lebensdauer
- vollständige bidirektionale Dichtheit, entspricht EN 12266-1 Leckrate A in beiden Richtungen
- hochwertige Werkstoffe, die den unterschiedlichsten Wasserqualitäten standhalten
- federbelastete PTFE-Kugeldichtungen
- ausblässichere Schaftkonstruktion



Spezialgeräte

Anbohrgerät

Lösung

- Verbindung von neuen Abzweigungen mit einem bestehenden Leitungssystem (unter Druck) ohne Unterbrechung der Wärme-/Kälteversorgung und ohne Systementleerung (Anbohren)
- Fernwärmesysteme
- Fernkältesysteme
- Industrie
- Raumtemperaturregelung (HVAC/R): Heiz- und Kühlsysteme sowie Druckluft

Erhältlich

- in Nennweiten von DN 20 bis DN 200
- mit Schweißverbindungen (Schweißenden)
- mit vollem oder mit reduziertem Durchgang



Fernwärme- und Fernkältearmaturen

Produktsortiment

Kugelhähne

Absperrarmaturen

	DN	10	15	20	25	32	40	50	65	80	100	125	150	200	250	300	400	500	600	700	800	
Kugelhähne, Stahl, reduzierter Durchgang																						
Schweißende/Schweißende		■	■	■	■	■	■	■	■	■	■	■	■	■	■	■	■	■	■	■	■	■
Schweißende/Gewinde		■	■	■	■	■	■	■	■	■	■	■	■	■	■	■	■	■	■	■	■	■
Gewinde/Gewinde		■	■	■	■	■	■	■	■	■	■	■	■	■	■	■	■	■	■	■	■	■
Flansch/Flansch		■	■	■	■	■	■	■	■	■	■	■	■	■	■	■	■	■	■	■	■	■
Schweißende/Schweißende mit Getrieben und Antrieben											■	■	■	■	■	■	■	■	■	■	■	■
Flansch/Flansch mit Getrieben und Antrieben											■	■	■	■	■	■	■	■	■	■	■	■
Schweißende/Flansch		■	■	■	■	■	■	■	■	■	■	■	■	■	■	■	■	■	■	■	■	■
Kugelhähne, Stahl, voller Durchgang																						
Schweißende/Schweißende		■	■	■	■	■	■	■	■	■	■	■	■	■	■	■	■	■	■	■	■	■
Flansch/Flansch		■	■	■	■	■	■	■	■	■	■	■	■	■	■	■	■	■	■	■	■	■
Schweißende/Schweißende mit Getrieben und Antrieben											■	■	■	■	■	■	■	■	■	■	■	■
Flansch/Flansch mit Getrieben und Antrieben											■	■	■	■	■	■	■	■	■	■	■	■
Kugelhähne mit langem Schaft, Stahl, reduzierter Durchgang																						
Schweißende/Schweißende					■	■	■	■	■	■	■	■	■	■	■	■	■	■	■	■	■	■
Entlüftungshähne					■	■	■	■	■	■	■	■	■	■	■	■	■	■	■	■	■	■
Kugelhähne mit langem Schaft, Stahl, voller Durchgang																						
Schweißende/Schweißende					■	■	■	■	■	■	■	■	■	■	■	■	■	■	■	■	■	■
Kugelhähne für Netzerweiterung																						
Bedarfskugelhähne					■	■	■	■	■	■	■	■	■	■	■	■	■	■	■	■	■	■
Anbohrkugelhähne					■	■	■	■	■	■	■	■	■	■	■	■	■	■	■	■	■	■

Hinweis: ■ auch mit langem Schaft erhältlich ■ auch mit PN 25 Flansch erhältlich
■ erhältlich mit Flanschen

Absperrklappen

Absperrarmaturen

	DN	300	350	400	450	500	600	700	800	900	1000	1200	1400
Absperrklappen, voller Durchgang													
Schweißende/Schweißende		■	■	■	■	■	■	■	■	■	■	■	■
Flansch/Flansch		■	■	■	■	■	■	■	■	■	■	■	■
Absperrklappen, reduzierter Durchgang													
Schweißende/Schweißende										■	■	■	■
Flansch/Flansch										■	■	■	■

Hinweis:

Alle Absperrklappen der Ausführung Schweißende/Schweißende mit GOST-Enden erhältlich

Alle Absperrklappen in den Sitzklassen $\Delta p = 16$ oder 25 bar erhältlich

Regel- und Absperrarmaturen

	DN	300	350	400	450	500	600	700	800	900	1000	1200	1400
Absperrklappen, voller Durchgang													
Schweißende/Schweißende		■	■	■	■	■	■	■	■	■	■	■	■
Flansch/Flansch		■	■	■	■	■	■	■	■	■	■	■	■
Absperrklappen, reduzierter Durchgang													
Schweißende/Schweißende										■	■	■	■
Flansch/Flansch										■	■	■	■

Absperrarmaturen



Schweißende/Schweißende



Schweißende/Gewinde



Außengewinde und Kappe/
Schweißende



Gewinde/Gewinde



Flansch/Flansch



Schweißende/Schweißende mit
Getriebe



Flansch/Flansch mit Getriebe



Schweißende/Flansch

Kugelhähne mit langem
Schaft, Stahl



Schweißende/Schweißende, S



Schweißende/Schweißende, SL



Entlüftungshahn

Absperrklappen



Schweißende/Schweißende,
Sperr



Flansch/Flansch, Sperr



Schweißende/Schweißende,
Regelung



Flansch/Flansch, Regelung

Kugelhähne für
Netzerweiterung



Bedarfskugelhahn



Anbohrkugelhahn

Spezialprodukte



Anbohrgerät



T-Schlüssel

Getriebe und Antriebe

Handgetriebe

Lösung

- ProGear, Rotork, Auma oder gleichwertig
- für manuellen Betrieb (Öffnen/Schließen) von Armaturen
- eigens für Fernwärme- und Fernkälteanwendungen konzipiert

Erhältlich

- in einer kompletten Auswahl und kompatibel mit Vexve Armaturen
- in horizontaler und vertikaler Ausführung

Eigenschaften – ProGear



- Eingangswelle aus Edelstahl
- Befestigungsmittel aus Edelstahl
- Standardisiert gemäß DIN/ISO 5211
- 13 Modelle mit einem Drehmoment von bis zu 70.000 Nm
- Axiale Nadellager
- NBR 70 Dichtungsmaterial
- Abgedichteter Stellungsgeber
- pulver-/polyurethan-beschichtete Ausführung
- sorgfältig gewählte Verhältnisse zur Steigerung des Drehmoments
- Schwenkwinkel von -5° bis 95°
- Schutzart IP68
- Temperaturbereich von -25°C bis $+110^\circ\text{C}$

Eigenschaften – Rotork



- Drehmomentbereich bis zu 32.000 Nm
- 15 unterschiedliche Größen, Verhältnisse von 34:1 bis 729:1
- Gusseisen
- Axiale Nadellager
- Robuste Konstruktion für sämtliche Umgebungsbedingungen
- IP67
- Optionen:
 - Eingangswelle aus Edelstahl, Kugelgraphit, IP68
 - Unterschiedliche Umgebungsbedingungen, Handräder mit Vorhängeschloss
 - Grenzscharter, hohe und niedrige Temperaturen, Erdbau

Eigenschaften – Auma



- Drehmomente bis zu 675.000 Nm
- Untersetzungsverhältnisse von 39:1 bis 3328:1
- Schwenkwinkel bis zu 100°
- Einstellbare Endanschläge (optional)
- Ausgangsgetriebe nach ISO-Norm
- Hohe Schutzklassen der Gehäuse
- Hochwertiger Korrosionsschutz
- Breiter Umgebungstemperaturbereich

Kugelhähne mit reduziertem Durchgang

Ventilgröße (DN)	ProGear
200	Q-800S-W250/15
250	Q-2000S-W300/20
300	Q-4000S-W600/20
350	Q-4000S-W600/20
400	Q-6500S-W500/20
500	Q-12000S-W500/20
600	Q-12000S-W500/20
700	Q-24000S-W700/25
800	Q-32000S-W700/25

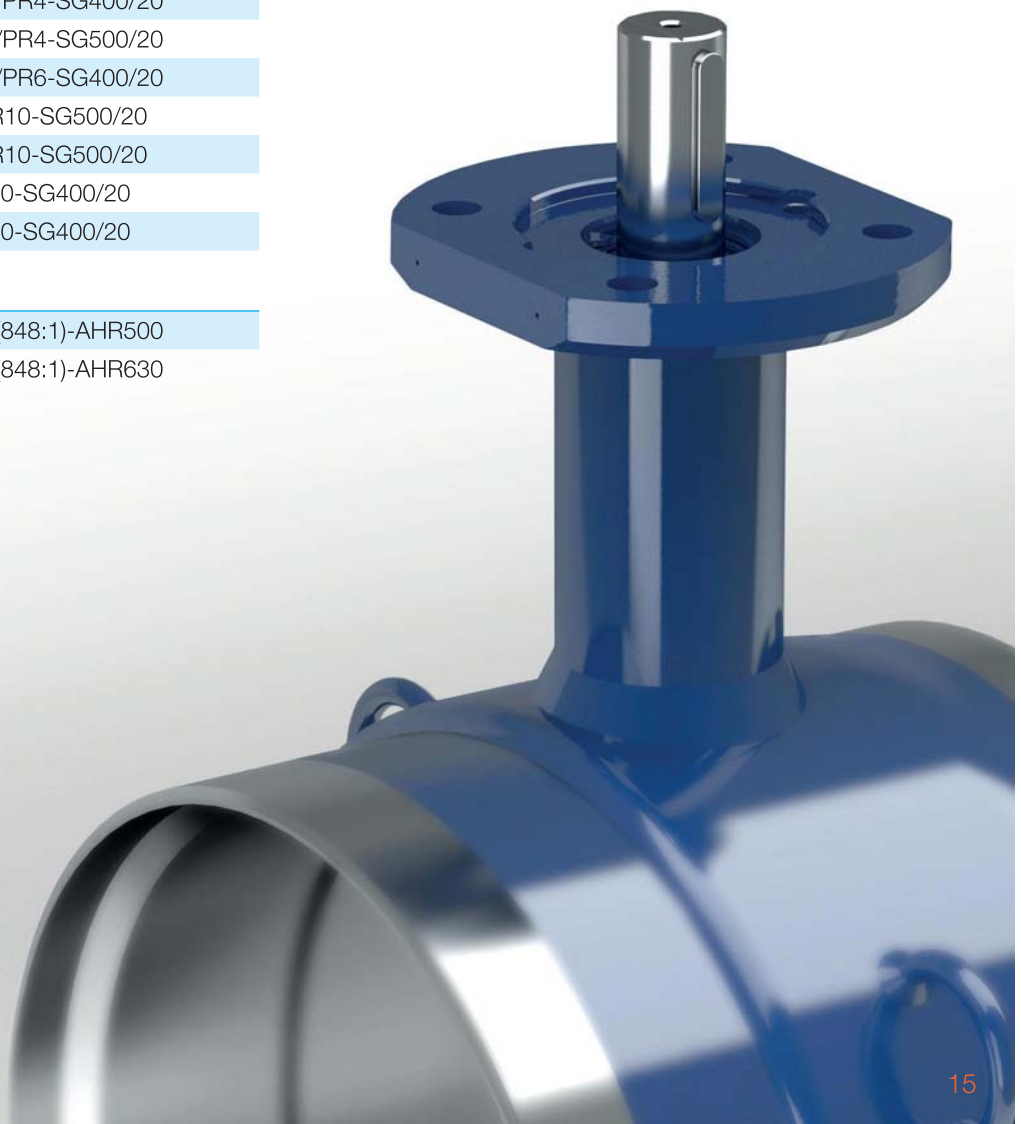
Kugelhähne mit vollem Durchgang

Ventilgröße (DN)	ProGear
200	Q-2000S-W300/20
250	Q-4000S-W600/20
300	Q-4000S-W600/20
350	Q-6500S-W500/20
400	Q-12000S-W500/20
500	Q-12000S-W500/20
600	Q-24000S-W700/25
700	Q-32000S-W700/25
800	Q-50000S-W700/25

Absperrklappen

Ventilgröße (DN)	Rotork
300	AB1250N-SG400/20
350	AB1250N-SG400/20
400	AB1950N-SG500/25
450	AB1950N/PR4-SG400/20
500	AB1950N/PR4-SG400/20
600	AB3000N/PR4-SG500/20
700	AB6800N/PR6-SG400/20
750	A200N/PR10-SG500/20
800	A200N/PR10-SG500/20
900	A250/PR10-SG400/20
1000	A250/PR10-SG400/20

Ventilgröße (DN)	Auma
1200	GS250.3-(848:1)-AHR500
1400	GS250.3-(848:1)-AHR630



Getriebe und Antriebe

Elektrische Antriebe

Lösung

- Auma oder gleichwertig
- für automatischen Betrieb (Öffnen/Schließen) von Armaturen

Eigenschaften (AUMA SA)

- Drehmomentbereich von 10 Nm bis 56.000 Nm
- Ausgangsgetriebedrehzahl von 4 bis 180 U/min
- Grenz- und Drehmomentabtastung
- erhältlich mit 3-ph AC-, 1-ph AC- und DC-Motoren
- Handrad für manuellen Betrieb
- Hohe Schutzklassen der Gehäuse
- Hochwertiger Korrosionsschutz
- Breite Umgebungstemperaturbereiche

Optionen

- Zwischenpositionsschalter
- Schalter in Tandemausführung
- Fernübertragung der Stellung
- Magnetische Grenz- und Drehmomenttransmitter
- Mechanischer Stellungsgeber

Schnittstellen

- Elektrische Verbindung über AUMA-Steckverbinder (optionale Klemmen)
- Kabeleingänge in verschiedenen Ausführungen
- Ausgangsgetriebearten nach ISO- und DIN-Normen

Erhältlich

- in einer kompletten Auswahl und kompatibel mit Vexve Armaturen



Kugelhähne mit reduziertem Durchgang

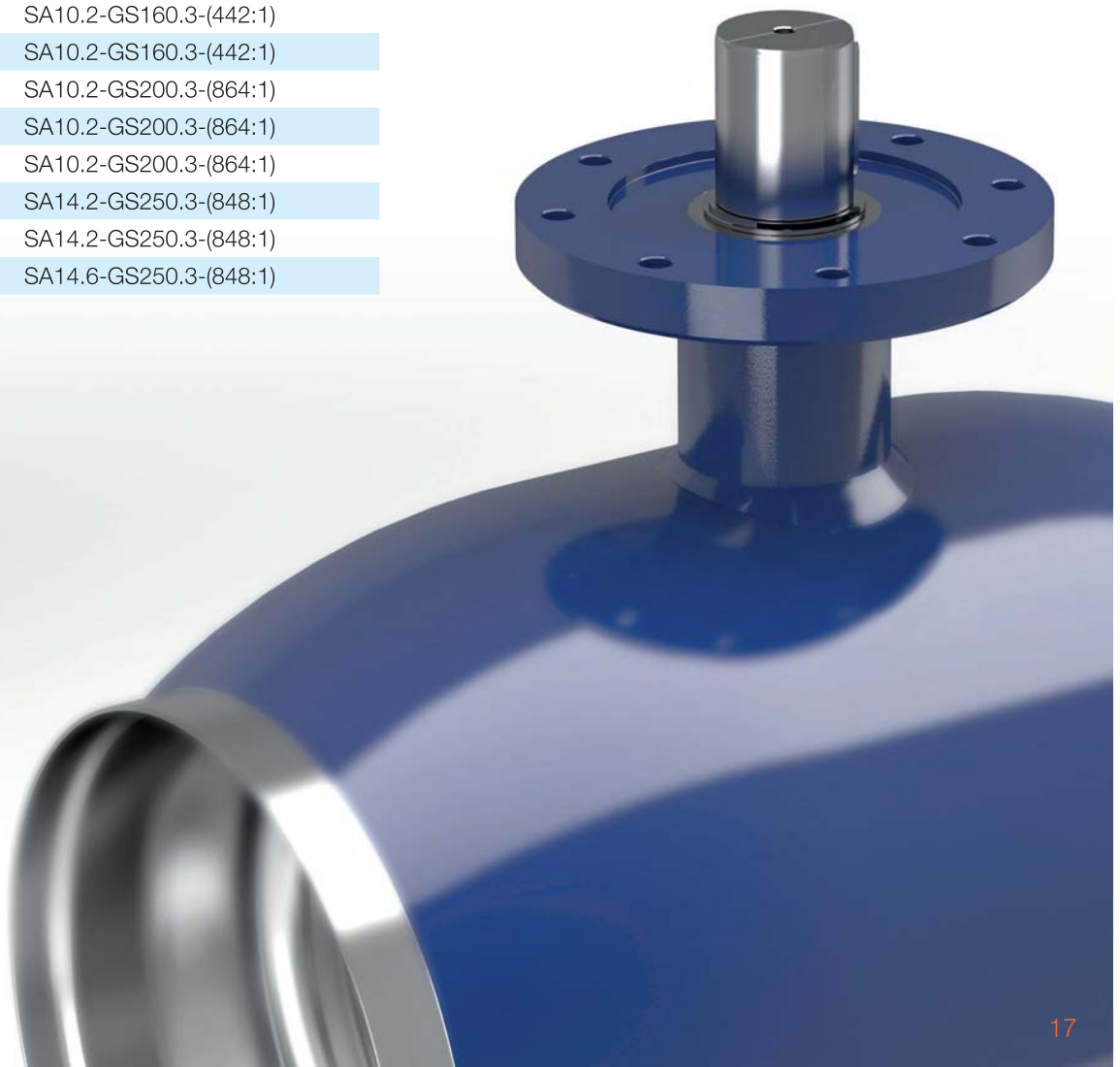
Ventilgröße (DN)	Auma
200	SQ12.2
250	SA07.6-GS100.3-(208:1)
300	SA10.2-GS125.3-(208:1)
350	SA10.2-GS125.3-(208:1)
400	SA10.2-GS125.3-(208:1)
500	SA10.2-GS160.3-(442:1)
600	SA10.2-GS160.3-(442:1)
700	SA10.2-GS200.3-(864:1)
800	SA10.2-GS250.3-(848:1)

Kugelhähne mit vollem Durchgang

Ventilgröße (DN)	Auma
200	SA07.6-GS100.3-(208:1)
250	SA10.2-GS125.3-(208:1)
300	SA10.2-GS125.3-(208:1)
350	SA10.2-GS125.3-(208:1)
400	SA10.2-GS160.3-(442:1)
500	SA10.2-GS160.3-(442:1)
600	SA10.2-GS200.3-(864:1)
700	SA10.2-GS250.3-(848:1)
800	SA14.2-GS250.3-(442:1)

Absperrklappen

Ventilgröße (DN)	Auma
300	SA07.6-GS100.3-(208:1)
350	SA07.6-GS100.3-(208:1)
400	SA07.6-GS100.3-(208:1)
450	SA10.2-GS125.3-(208:1)
500	SA10.2-GS125.3-(208:1)
600	SA10.2-GS160.3-(442:1)
700	SA10.2-GS160.3-(442:1)
750	SA10.2-GS200.3-(864:1)
800	SA10.2-GS200.3-(864:1)
900	SA10.2-GS200.3-(864:1)
1000	SA14.2-GS250.3-(848:1)
1200	SA14.2-GS250.3-(848:1)
1400	SA14.6-GS250.3-(848:1)



Getriebe und Antriebe

Hydraulische Antriebe

Lösung

- Hydrox™
- für automatischen Betrieb (Öffnen/Schließen) von Armaturen
- eigens für Fernwärme- und Fernkältesysteme sowie Armaturen von Vexve konzipiert
- für minimale Wartung und vollständige Sicherheit

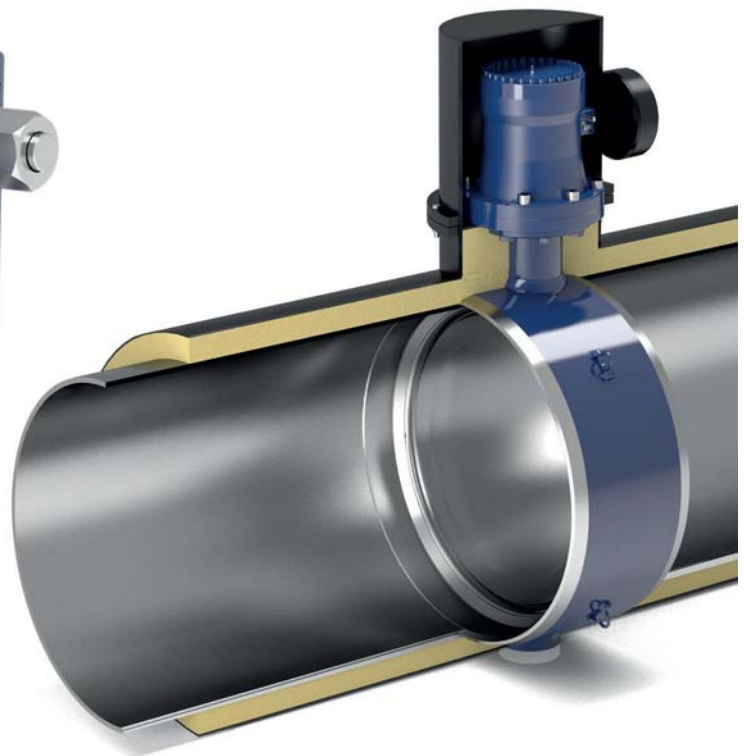
Erhältlich

- in einer kompletten Auswahl und kompatibel mit Armaturen von Vexve.
- manuell oder ferngesteuert
(Hinweis: manuelle Steuerung immer im Lieferumfang enthalten)

Eigenschaften

- vollkommen sicher für Erdeinbau
- hydraulisch selbsthemmend
- Stellungstransmitter/-geber (Niederspannung)
- speziell für die Drehmomentanforderungen von Armaturen konzipiert – vollständig kompatibel mit den Armaturen von Vexve *
- Antriebsgehäuse geschützt gegen Eindringen von Wasser, Salz und Staub
- Drehmomente bis zu 64.000 Nm
- empfohlener Druckbereich von 30 bis 200 bar
- Umgebungstemperaturbereich von -25 °C bis +85 °C
- Drehwinkel 91°
- Einstellbare Endanschläge
- Antriebsflansch gemäß ISO 5211
- IP68

**) Möglichkeit zur Erhöhung des Drehmoments, wenn dies erforderlich sein sollte*



Absperrklappen

Ventilgröße (DN)		Ventilgröße (DN)		Ventilgröße (DN)	
300	Hydrox2	40–100	Hydrox035	40–80	Hydrox035
350	Hydrox2	125	Hydrox2	100	Hydrox2
400	Hydrox4	150	Hydrox2	125	Hydrox2
450	Hydrox8	200	Hydrox4	150	Hydrox2
500	Hydrox8	250	Hydrox4	200	Hydrox2
600	Hydrox8	300	Hydrox4	250	Hydrox4
700	Hydrox16	350	Hydrox4	300	Hydrox4
750	Hydrox16	400	Hydrox8	350	Hydrox8
800	Hydrox16	500	Hydrox8	400	Hydrox8
900	Hydrox32	600	Hydrox8	500	Hydrox8
1000	Hydrox32	700	Hydrox16	600	Hydrox16
1200	Hydrox64	800	Hydrox 32	700	Hydrox32
1400	Hydrox64			800	Hydrox64

Kugelhähne mit reduziertem Durchgang

Kugelhähne mit vollem Durchgang



Für uns sind Qualität und Verantwortung für die Umwelt stets wesentliche Elemente all unseres Handelns.

Qualität

Die Armaturen von Vexve werden stets nach höchsten Qualitätsstandards hergestellt.

Sämtliche Armaturen sind gemäß ISO 9001:2015, ISO 14001:2015, ISO 3834-2, Druckgeräterichtlinie (DGRL, H-Modul) und GOST zertifiziert.



Vexve verfolgt einen eigenen Qualitätsplan, der auf der Erfüllung der nachfolgend aufgeführten Normen und Standards basiert:

Allgemeine Standards und Zertifizierungen

- EN 488:2016 / EHP003
- ISO 9001:2015
- ISO 14001:2015
- ATEX
- DGRL (H-Modul)
- ISO 3834-2
- ISO 26000

Konstruktionsstandards

- EN 13445
- EN 12627 und EN 253
- Ausblässichere Konstruktion
- EN 1092
- ISO 5211 und EN 12570

Schweißstandards

- ISO 3834-2
- EN 13480
- ISO 9712
- ISO 17637
- ISO 5817 Klasse B
- ISO 9606-1
- ISO 14732
- ISO 15614
- ISO 15607
- ISO 3452-1

Werkstoffnormen

- EN 10204
- Gemäß DGRL zugelassene Komponenten

Prüfstandards

- EN 12266-1
- Rate A
- DGRL

Alle Armaturen von Vexve werden gemäß EN 488 konzipiert und gefertigt. Die Typprüfung entsprechend der Definition nach EN 488 beschreibt die potenziellen Kräfte in einem Rohrleitungssystem, denen die Armaturen ausgesetzt werden. Die Vexve Kugelhähne werden gemäß den Vorgaben der EN 488:2016 nach sechs unterschiedlichen Prüfverfahren von einem Dritten geprüft. Diese Prüfungen beinhalten Dichtheitsprüfungen des Gehäuses, der Wellenverkleidung und des Sitzes, eine Messung der Drehmomentbelastung des unbelasteten Ventils, eine Überprüfung der axialen Druckkraft sowie der axialen Zugkraft und einen Biegetest.

Vexve ist das erste Unternehmen, dessen Kugelhähne mit einem Zertifikat nach der EHP003 Norm ausgezeichnet wurden. Alle Absperrklappen von Vexve werden gemäß EN 488 konzipiert und gefertigt. Die strukturellen Integritätsberechnungen (Festigkeit) sind durch SP abgenommen. Dies belegt die strukturelle Festigkeit sowie die Langlebigkeit von Armaturen.

Armaturen, die nach der Druckgeräterichtlinie zertifiziert sind, werden (je nach Armaturengröße) gemäß EN 12266-1 mit unterschiedlichen Medien, Drücken und Testzeiten geprüft. Bei der Herstellung aller Armaturen kommen ausschließlich hochwertige Materialien zum Einsatz, die von gemäß DGRL zugelassenen Lieferanten bezogen werden. Darüber hinaus legt die DGRL auch die Standards und Normen für die Entwicklung, Schweißarbeiten und Prüfverfahren fest.

Ein exzellenter Kundenservice,
hervorragende Lösungen und
fachliche Kompetenz – zum Wohl
unserer Kunden weltweit



Belgien / Bulgarien / China / Dänemark / Deutschland / Dubai / Estland / Frankreich / Griechenland /
Niederlande / Norwegen / Österreich / Polen / Rumänien / Russland / Schweden / Schweiz / S



Die innovativen und hochmodernen Armaturenlösungen von Vexve kommen weltweit in den anspruchsvollsten Fernwärme- und Fernkälteanwendungen zum Einsatz. Mit dem umfassenden Angebot an Produkten und Lösungen wird Vexve stets auch den individuellen Anforderungen der Kunden gerecht – und das immer und überall.



Dänemark / Großbritannien / Island / Italien / Kasachstan / Katar / Kroatien / Lettland / Litauen
Slowenien / Spanien / Tschechische Republik / Ukraine / Ungarn / USA & Kanada / Weißrussland

INSPIRED BY YOUR FLOW



Vexve Oy
Pajakatu 11
38200 Sastamala
Finland

Riihenkalliontie 10
23800 Laitila
Finland

tel. +358 10 734 0800
vexve.customer@vexve.com

www.vexve.com