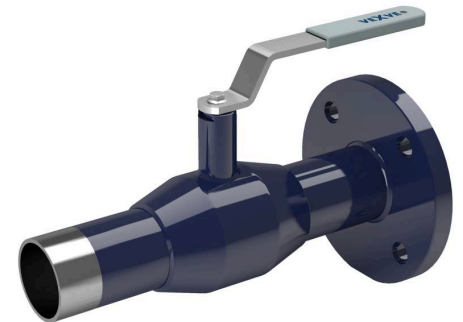


Stahlkugelhähne, reduzierter Durchgang

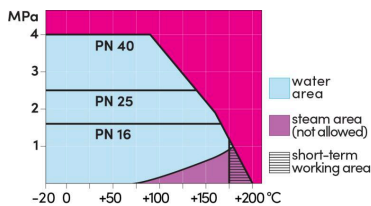
105 Serie, Flansch / Schweißende, EN (DIN), DN 65-300, reduzierter Durchgang

Gehäuse	DN 65-300 Stahl, P235GH (1.0345)
Kugel	DN 65-300 Edelstahl, X5CrNi18-10 (1.4301)
Dichtung der Kugel	DN 65-300 PTFE+C
Spindel	DN 65-300 Edelstahl, X8CrNiS18-9 (1.4305)
Dichtung der Spindel	DN 65-300 FPM
Betätigung	DN 65-250 Mit Griff aus verzinktem Stahl DN 300 Ohne Griff
Flansch	EN 1092-1 Erhältlich PN 10, 16, 25, 40



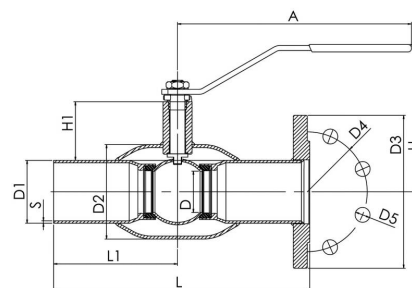
Betriebsbedingungen

-20 °C – +200 °C
 Unter -20 °C Hersteller kontaktieren
 Niedrigste, erlaubte Umgebungstemperatur -40 °C
 Leckrate A (EN 12266-1)

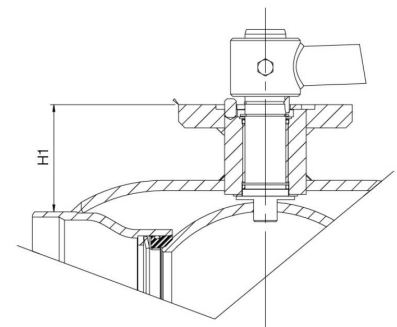


Nicht für Dampf

DN 65-150



DN 200-300



DN	PN	Produktnr.	A	D	D1	D2	D3	D4	D5	H	H1	L	L1	S	kg
65	16	105065	278	50	76.1	101.6	185.0	145.0	18.0	157	62	310	150	2.9	7.4
80	16	105080	278	65	88.9	121.0	200.0	160.0	18.0	170	68	310	150	3.2	9.1
100	16	105100	279	80	114.3	139.7	220.0	180.0	18.0	216	101	340	163	3.6	12.5
125	16	105125	400	100	139.7	177.8	250.0	210.0	18.0	251	101	340	163	4	19.0
150	16	105150	600	125	168.3	219.1	285.0	240.0	22.0	272	107	360	175	4.5	26.0
200	16	105200	870	150	219.1	273.0	340.0	295.0	22.0	282	92	415	200	4.5	49.0
250	16	105250	1200	200	273.0	355.6	405.0	355.0	26.0	350	108	540	265	5	88.0
300	16	105300		250	323.9	457.0	460.0	410.0	26.0		133	560	277.8	5.6	129.0