

Serie 104, Schweißende / Schweißende, EN (DIN), reduzierter Durchgang, DN 100-500, PN 25



DN 100-500

Werkstoffe

Gehäuse	DN 100-500: Stahl, P235GH (1.0345)
Kugel	DN 100-500: Edelstahl, X5CrNi18-10 (1.4301)
Dichtung der Kugel	DN 100-500: PTFE+C
Spindel	DN 100: Edelstahl, X8CrNiS18-9 (1.4305) DN 125-150: Edelstahl, X17CrNi16-2 (1.4057) DN 200-500: Edelstahl, X8CrNiS18-9 (1.4305)
Dichtung der Spindel	DN 100-500: FPM

Befestigungen

Schweißende / Schweißende, EN (DIN)

Betätigung

DN 100-500 Handgetriebe

Betriebsbedingungen

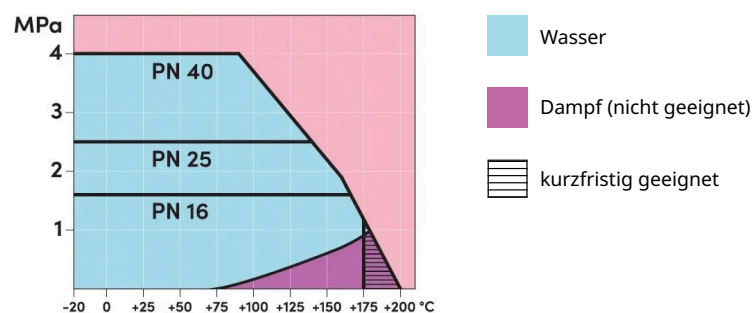
Temperatur -20 °C - +200 °C

Leckrate A (EN 12266-1)

Unter -20 °C Hersteller kontaktieren.

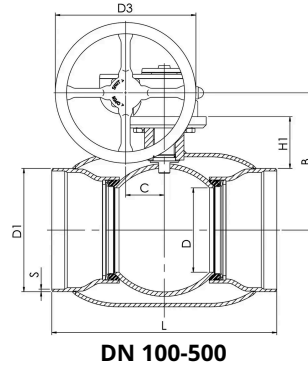
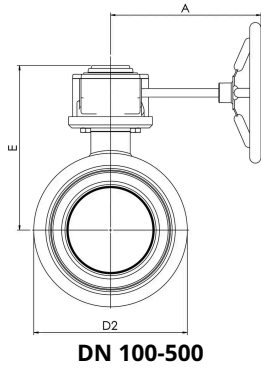
Niedrigste, erlaubte

Umgebungstemperatur -40 °C.



DN 100-500

Serie 104, Schweißende / Schweißende, EN (DIN), reduzierter Durchgang, DN 100-500, PN 25



Abmessungen

DN	PN	Produktnr.	A	B	C	D	D1	D2	D3	E	H1	L	S	Kg
100	25	104100	186.0	196	53	80.0	114.3	139.7	125	247	113.0	325	3.6	18
125	25	104125	224.0	216	53	100.0	139.7	177.8	200	259	112.0	325	4.0	20
150	25	104150	224.0	236	53	125.0	168.3	219.1	200	279	118.0	350	4.5	25
200	25	104200	268.0	244	69	150.0	219.1	273.0	250	293	92.0	400	4.5	49
250	25	104250	301.0	294	97	200.0	273.0	355.6	300	345	108.0	530	5.0	94
300	25	104300	363.0	343	117	250.0	323.9	457.0	500	412	132.0	550	5.6	152
350	25	104350	363.0	418	117	290.0	355.6	508.0	500	487	192.0	686	6.3	212
400	25	104400	444.0	500	138	340.0	406.4	610.0	500	573	242.0	762	7.0	293
450	25	104450	471.0	576	180	390.0	457.0	660.0	500	648	284.0	914	6.3	561
500	25	104500	475.0	576	180	390.0	508.0	660.0	500	648	259.0	914	7.0	467