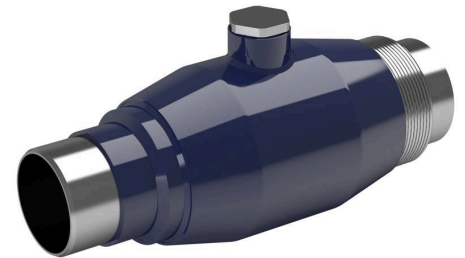


Netzerweiterung, voller Durchgang

126 Serie, Anbohrkugelhähne, Schweißende / Schweißende, EN (DIN), DN 20-150, voller Durchgang

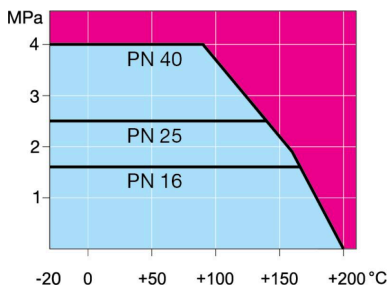


Gehäuse	DN 20-150 Stahl, P235GH (1.0345)
Kugel	DN 20-150 Edelstahl, X5CrNi18-10 (1.4301)
Dichtung der Kugel	DN 20-150 PTFE+C
Spindel	DN 20-150 Edelstahl, X8CrNiS18-9 (1.4305)
Dichtung der Spindel	DN 20-150 FPM
Betätigung	DN 20-150 mit Hülsenschlüssel



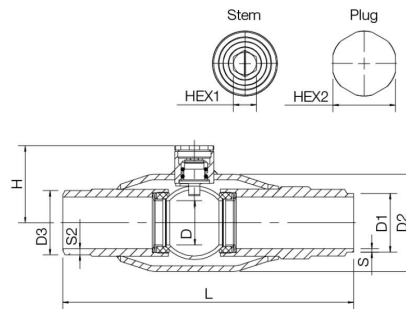
Betriebsbedingungen

-20 °C – +200 °C
 Unter -20 °C Hersteller kontaktieren
 Niedrigste, erlaubte Umgebungstemperatur -40 °C
 Leckrate A (EN 12266-1)

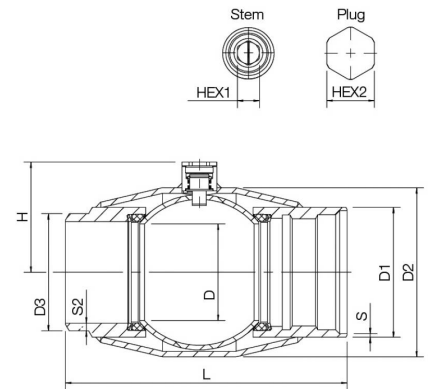


Nicht für Dampf

DN 20-125



DN 150



DN	PN	Produktnr.	D	D1	D2	D3	H	HEX1	HEX2	L	S	S2	kg
20	40	126020	20	26.9	48.3	33.7	42	9	22	170	2.3	5.9	1.1
25	40	126025	25	33.7	60.3	36.5	46	9	22	209	2.6	4.3	1.5
32	40	126032	32	42.2	70.0	46.2	55	10	27	209	2.5	4.5	2.0
40	40	126040	40	48.3	88.9	52.1	63	10	27	228	2.6	4.6	2.7
50	40	126050	50	59.6	101.6	64.5	74	15	32	260	2.5	5	4.5
65	25	126065	65	76.1	121.0	80.3	88	15	32	280	2.9	5	5.5
80	25	126080	80	88.9	146.0	94.5	102	15	36	312	3.2	6	10.1
100	25	126100	100	114.0	177.8	122.1	123	19	41	349	3.5	7.5	18.0
125	25	126125	125	139.7	219.1	151.7	143	19	41	363	5.6	10	29.9
150	25	126150	125	168.3	219.1	151.7	143	19	41	365	4,5	10,4	29.9

*DN 150 reduzierter Durchgang