

## Serie 153, Flansch / Flansch, voller Durchgang, DN 15-400, PN 16-40



DN 15-40



DN 50-125



DN 150-200



DN 250-400

### Werkstoffe

<b>Gehäuse</b>	DN 15-400: Stahl, P235GH (1.0345)
<b>Kugel</b>	DN 15-400: Edelstahl, X5CrNi18-10 (1.4301)
<b>Dichtung der Kugel</b>	DN 15-400: PTFE+C
<b>Spindel</b>	DN 15-80: Edelstahl, X8CrNiS18-9 (1.4305) DN 100-125: Edelstahl, X17CrNi16-2 (1.4057) DN 150-400: Edelstahl, X8CrNiS18-9 (1.4305)
<b>Dichtung der Spindel</b>	DN 15-400: FPM

### Befestigungen

<b>Flansch / Flansch</b>	EN 1092-1 Erhältlich PN 10, 16, 25, 40
--------------------------	-------------------------------------------

### Betätigung

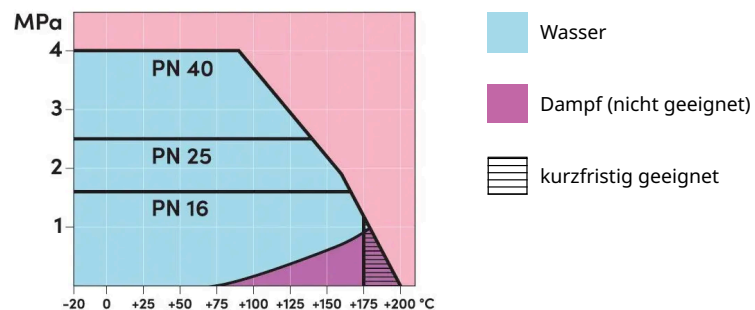
<b>DN 15-40</b>	Griff aus Kompositmaterial
<b>DN 50-200</b>	Griff aus verzinktem Stahl
<b>DN 250-400</b>	mit Handgetriebe, elektrischem oder hydraulischem Antrieb erhältlich

Wir empfehlen eine Betätigung mit Handgetriebe für Nennweiten DN 200 und größer.

### Betriebsbedingungen

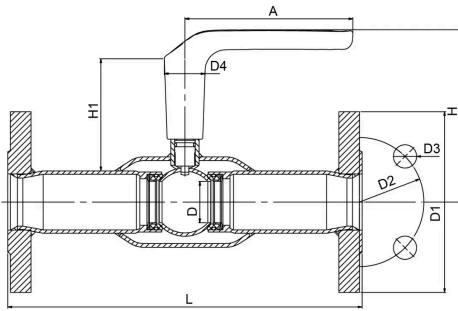
<b>Temperatur</b>	-20 °C - +200 °C
<b>Leckrate</b>	A (EN 12266-1)

Unter -20 °C Hersteller kontaktieren.  
Niedrigste, erlaubte Umgebungstemperatur -40 °C.

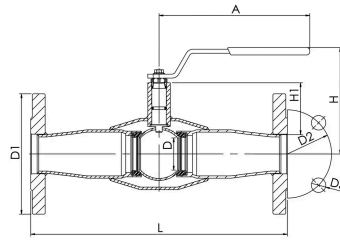


DN 15-400

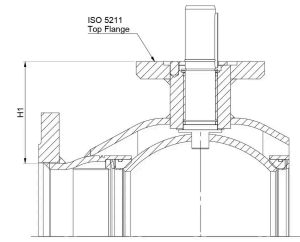
## Serie 153, Flansch / Flansch, voller Durchgang, DN 15-400, PN 16-40



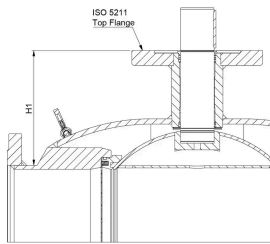
DN 15-40



DN 50-125



DN 150-300



DN 350-400

## Abmessungen

DN	PN	Produktnr.	A	D	D1	D2	D3	D4	H	H1	L	Kg
15	40	153015X	130.0	15.0	95	65	14	32	123	87.0	245	2.5
20	40	153020X	130.0	20.0	105	75	14	32	125	86.0	245	3.0
25	40	153025X	130.0	25.0	115	85	14	32	129	85.0	275	4.0
32	40	153032X	130.0	32.0	140	100	18	32	133	87.0	275	5.5
40	40	153040X	130.0	40.0	150	110	18	32	140	88.0	320	6.8
50	25	153050	278.0	50.0	165	125	18		155	70.0	320	9.0
65	16	153065	278.0	65.0	185	145	18		168	74.0	325	11.0
80	16	153080	279.0	80.0	200	160	18		216	114.0	350	14.5
100	16	153100	400.0	100.0	220	180	18		251	113.0	350	27.0
125	16	153125	600.0	125.0	250	210	18		270	121.0	375	32.5
150	16	153150	870.0	150.0	285	240	22		281	117.0	375	48.0
200	16	153200	1200.0	200.0	340	295	22		343	135.0	425	80.0
250	16	153250		250.0	405	355	26			148.0	533	116.0
300	16	153300		290.0	460	410	26			206.0	716	212.0
350	16	153350		340.0	520	470	26			267.0	802	349.0
400	16	153400		390.0	580	525	30			307.0	1016	635.0