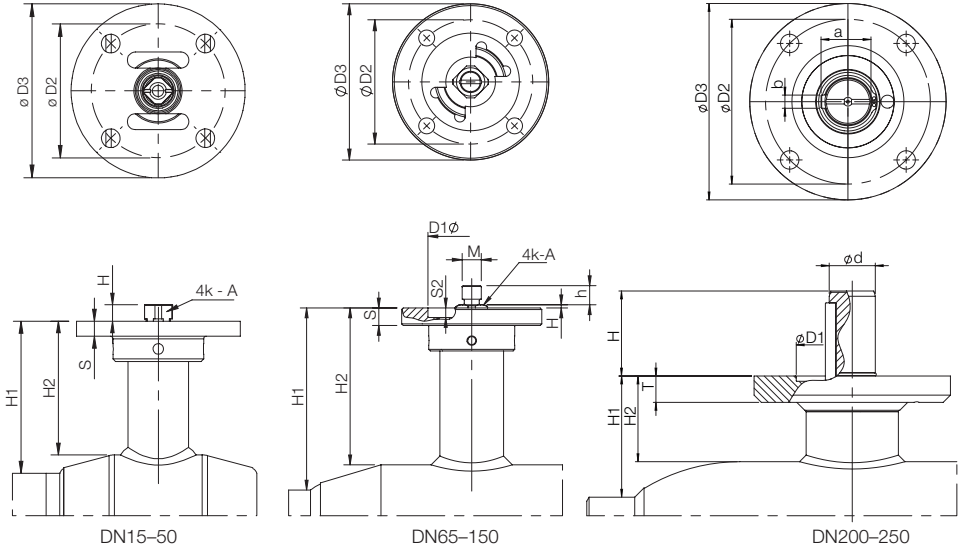


Coupling dimensions, reduced bore stainless steel ball valves DN 15–250 with actuators



DN	H	h	S	S2	A	M	ϕd	T	H1	H2	a	b	D1	D2	D3	Bolts	Key	Flange ISO5211
10	4,5		6		7				28	20				50	64	4xM6		F05
15	4,5		6		7				26	20				50	64	4xM6		F05
20	4,5		6		7				27	20				50	64	4xM6		F05
25	4,5		6		9				34	27				50	65	4xM6		F05
32	4,5		6		9				33	24				50	65	4xM6		F05
40	5		8		11				40	29				70	100	4xM8		F07
50	5		8		11				40	26				70	100	4xM8		F07
Toler.					-0,1													

65	7,2	13	11	2	14	M12			58	39			55	70	88	4xM8		F07
80	7,2	13	11	2	14	M12			64	43			55	70	88	4xM8		F07
100	1,5	13	11	6	16	M12			68	47			55	70	88	4xM8		F07
125	19		11	4	20				79	60			70	102	125	4xM10		F10
150	19		11	4	20				85	60			70	102	125	4xM10		F10
Toler.					-0,1													

200	64						35	14	94	67	38	10	85	125	149	4xM12	A-10x8-63	F12
250	79						40	18			43	12	101	140	179	4xM16	A-12x8-80	F14
Toler.							-0,1											