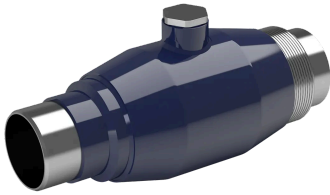


Serie 126, Schweißende / Schweißende, EN (DIN), voller Durchgang, DN 20-150, PN 25-40



DN 20-150

Werkstoffe

Gehäuse	DN 20-150: Stahl, P235GH (1.0345)
Kugel	DN 20-150: Edelstahl, X5CrNi18-10 (1.4301)
Dichtung der Kugel	DN 20-150: PTFE+C
Spindel	DN 20-150: Edelstahl, X8CrNiS18-9 (1.4305)
Dichtung der Spindel	DN 20-150: FPM

Befestigungen

Schweißende / Schweißende, EN (DIN)

Betätigung

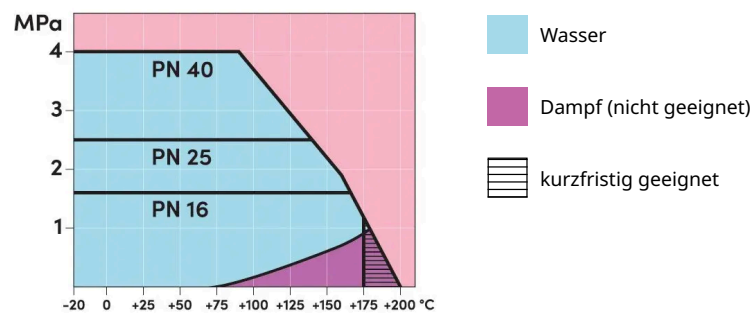
DN 20-150

mit Hülsenschlüssel

Betriebsbedingungen

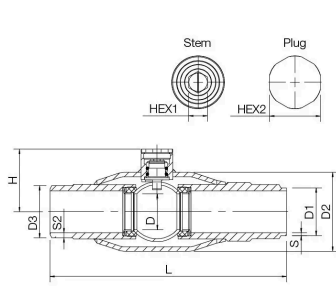
Temperatur	-20 °C - +200 °C
Leckrate	A (EN 12266-1)

Unter -20 °C Hersteller kontaktieren.
 Niedrigste, erlaubte Umgebungstemperatur -40 °C.

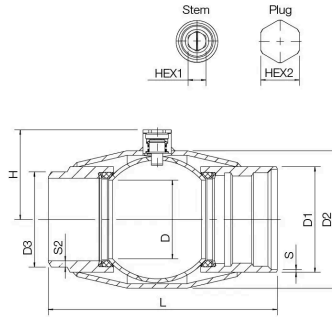


DN 20-150

Serie 126, Schweißende / Schweißende, EN (DIN), voller Durchgang, DN 20-150, PN 25-40



DN 20-125



DN 150

Abmessungen

DN	PN	Produktnr.	D	D1	D2	D3	H	L	S	S2	HEX1	HEX2	Kg
20	40	126020	20.0	26.9	48.3	33.7	40	170	2.3	5.9	9	22	1.0
25	40	126025	25.0	33.7	60.3	36.5	45	209	2.6	4.0	9	22	1.2
32	40	126032	32.0	42.2	70.0	46.2	50	209	2.5	4.5	9	22	1.7
40	40	126040	40.0	48.3	76.1	52.1	56	228	2.6	4.6	9	22	1.8
50	40	126050	50.0	59.6	101.6	64.0	74	260	2.6	4.7	15	32	3.1
65	25	126065	65.0	76.1	121.0	80.3	88	280	2.9	5.0	15	32	4.5
80	25	126080	80.0	88.9	139.7	94.5	102	320	3.2	6.0	15	36	6.8
100	25	126100	100.0	114.0	177.8	120.0	123	349	3.5	6.5	19	41	11.0
125	25	126125	125.0	139.7	219.1	151.7	143	385	5.6	8.4	19	41	21.0
150	25	126150	125.0	166.6	219.1	151.7	143	380	3.7	8.4	19	41	23.0

*DN 150 reduzierter Durchgang