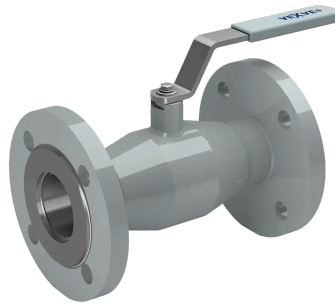


Serie 233, Flansch / Flansch, reduzierter Durchgang, DN 15-300, PN 16-40



DN 15-50



DN 65-300

Werkstoffe

Gehäuse	DN 15-50: Edelstahl, AISI316L (1.4404) DN 65-300: Edelstahl, X2CrNiMo17-12-2 (1.4404)
Kugel	DN 15-50: Edelstahl, AISI316L (1.4404) DN 65-300: Edelstahl, X2CrNiMo17-12-2 (1.4404)
Dichtung der Kugel	DN 15-300: PTFE+C
Spindel	DN 15-50: Edelstahl, AISI316L (1.4404) DN 65-300: Edelstahl, X2CrNiMo17-12-2 (1.4404)
Dichtung der Spindel	DN 15-300: FPM/NBR

Befestigungen

Flansch / Flansch	EN 1092-1 Erhältlich PN 10, 16, 25, 40
--------------------------	---

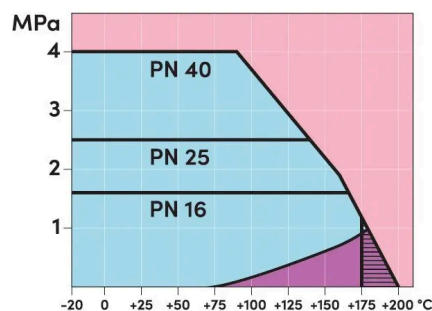
Betätigung

DN 15-50	Griff aus Kompositmaterial
DN 65-250	Griff aus verzinktem Stahl
DN 300	mit Handgetriebe, elektrischem oder hydraulischem Antrieb erhältlich

Betriebsbedingungen

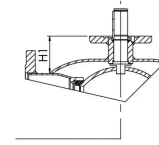
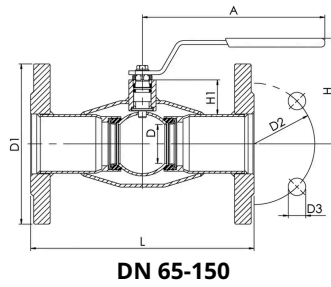
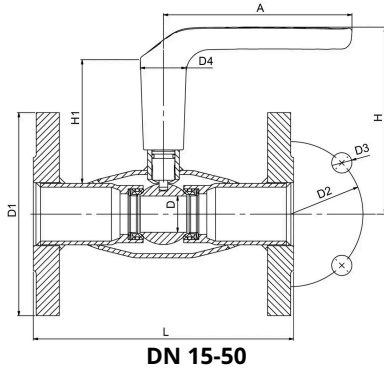
Temperatur	-20 °C - +200 °C
Leckrate	A (EN 12266-1)

Unter -20 °C Hersteller kontaktieren.
Niedrigste, erlaubte Umgebungstemperatur -40 °C.



DN 15-300

Serie 233, Flansch / Flansch, reduzierter Durchgang, DN 15-300, PN 16-40



Abmessungen

DN	PN	Produktnr.	A	D	D1	D2	D3	D4	H	H1	L	Kg
15	40	233015X	130.0	10.0	95	65	14	32	119	86.0	130	1.6
20	40	233020X	130.0	15.0	105	75	14	32	123	87.0	150	2.2
25	40	233025X	130.0	20.0	115	85	14	32	125	86.0	160	2.7
32	40	233032X	130.0	25.0	140	100	18	32	129	85.0	180	4.4
40	40	233040X	130.0	32.0	150	110	18	32	133	87.0	200	5.2
50	40	233050X	130.0	40.0	165	125	18	32	140	88.0	230	7.2
65	16	233065	278.0	50.0	185	145	18		148	51.0	270	10.5
80	16	233080	278.0	65.0	200	160	18		160	58.0	280	12.0
100	16	233100	278.0	80.0	220	180	18		171	54.0	300	15.5
125	16	233125	400.0	100.0	250	210	18		220	68.0	325	21.0
150	16	233150	600.0	125.0	285	240	22		240	74.0	350	25.0
200	16	233200	870.0	150.0	340	295	22		281	92.0	400	50.0
250	16	233250	1200.0	200.0	405	355	26		343	108.0	550	90.0
300	16	233300		250.0	460	410	26			133.0	565	141.0