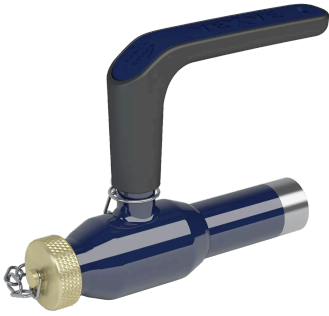


Serie 101/G, Außengewinde und Kappe / Schweißende, EN (DIN), reduzierter Durchgang, DN 15-25, PN 40



DN 15-25

Werkstoffe

Gehäuse	DN 15-25: Stahl, P235GH (1.0345)
Kugel	DN 15-25: Edelstahl, X5CrNi18-10 (1.4301)
Dichtung der Kugel	DN 15-25: PTFE+C
Spindel	DN 15-25: Edelstahl, X8CrNiS18-9 (1.4305)
Dichtung der Spindel	DN 15-25: FPM

Befestigungen

Außengewinde und Kappe / Schweißende, EN (DIN)

Betätigung

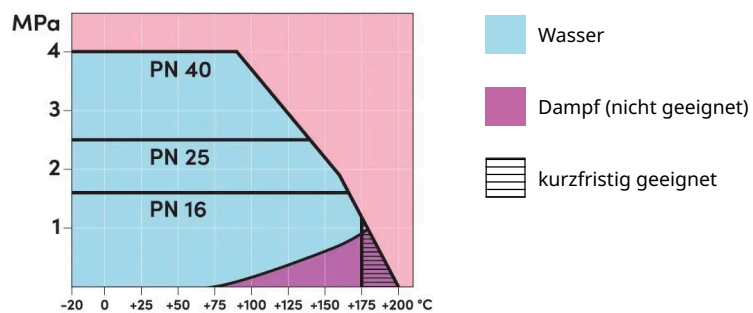
DN 15-25

Griff aus Kompositmaterial

Betriebsbedingungen

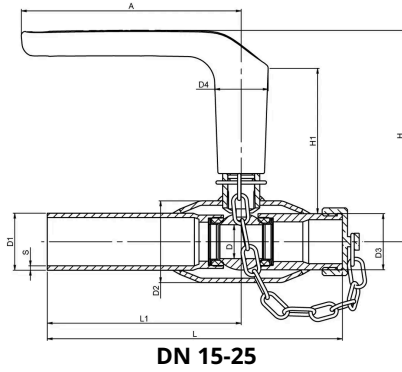
Temperatur	-20 °C - +200 °C
Leckrate	A (EN 12266-1)

Unter -20 °C Hersteller kontaktieren.
 Niedrigste, erlaubte Umgebungstemperatur -40 °C.



DN 15-25

Serie 101/G, Außengewinde und Kappe / Schweißende, EN (DIN), reduzierter Durchgang, DN 15-25, PN 40



Abmessungen

DN	PN	Produktnr.	A	D	D1	D2	D3	D4	H	H1	L	L1	S	Kg
15	40	101015X/G34	130.0	10.0	21.3	33.7	G 3/4	32	119	84.0	167	115.0	2.0	0.6
15	40	101015X/G	130.0	10.0	21.3	33.7	G 1/2	32	119	84.0	167	115.0	2.0	0.6
20	40	101020X/G	130.0	15.0	26.9	42.4	G 3/4	32	119	81.0	172	115.0	2.3	0.8
25	40	101025X/G	130.0	20.0	33.7	48.3	G 1	32	125	84.0	175	115.0	2.6	0.9