

## Serie 154, Schweißende / Schweißende, EN (DIN), voller Durchgang, DN 100-400, PN 25



DN 100-400



DN 100-400

### Werkstoffe

<b>Gehäuse</b>	DN 100-400: Stahl, P235GH (1.0345)
<b>Kugel</b>	DN 100-400: Edelstahl, X5CrNi18-10 (1.4301)
<b>Dichtung der Kugel</b>	DN 100-400: PTFE+C
<b>Spindel</b>	DN 100-125: Edelstahl, X17CrNi16-2 (1.4057) DN 150-400: Edelstahl, X8CrNiS18-9 (1.4305)
<b>Dichtung der Spindel</b>	DN 100-400: FPM

### Befestigungen

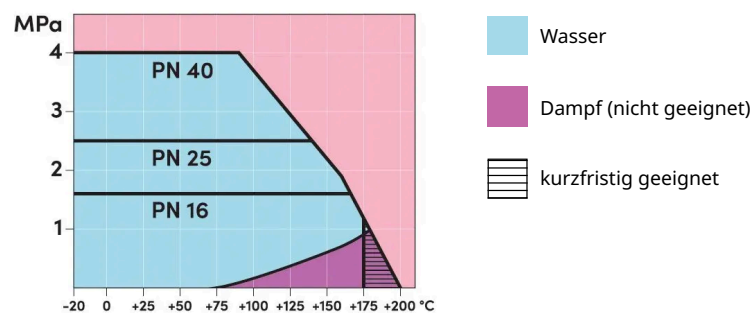
Schweißende / Schweißende, EN (DIN)

### Betätigung

DN 100-400 Handgetriebe

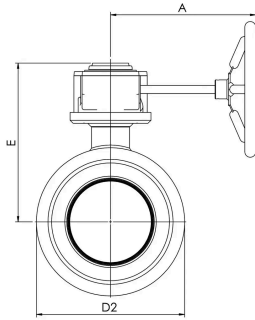
### Betriebsbedingungen

<b>Temperatur</b>	-20 °C - +200 °C
<b>Leckrate</b>	A (EN 12266-1)
Unter -20 °C Hersteller kontaktieren. Niedrigste, erlaubte Umgebungstemperatur -40 °C.	

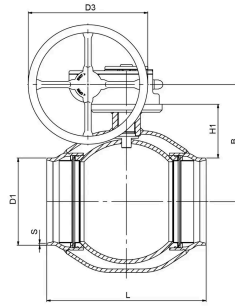


DN 100-400

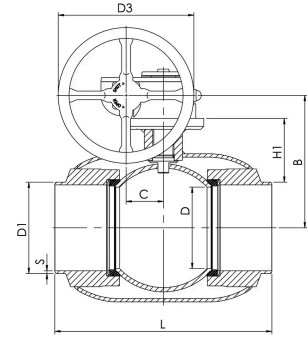
## Serie 154, Schweißende / Schweißende, EN (DIN), voller Durchgang, DN 100-400, PN 25



**DN 100-400**



**DN 150-300**



**DN 350-400**

### Abmessungen

DN	PN	Produktnr.	A	B	C	D	D1	D2	D3	E	H1	L	S	Kg
100	25	154100	224.0	216	53	100.0	114.3	177.8	200	258	124.0	325	3.6	20
125	25	154125	224.0	236	53	125.0	139.7	219.1	200	279	132.0	360	3.6	29
150	25	154150	268.0	244	69	150.0	168.3	273.0	250	293	117.0	350	4.5	43
200	25	154200	301.0	294	97	200.0	219.1	355.6	300	345	135.0	400	5.0	78
250	25	154250	363.0	343	117	250.0	273.0	419.0	600	413	148.0	530	5.0	123
300	25	154300	363.0	418	117	290.0	323.9	508.0	600	487	206.0	686	5.6	216
350	25	154350	440.0	500	138	340.0	355.6	610.0	500	573	267.0	762	6.3	305
400	25	154400	471.0	576	180	390.0	406.0	660.0	500	648	310.0	914	7.1	603